

TEHNO MS

MANUAL DE UTILIZARE
DEPLUMĂTOR

MODELE: MS50, MS60, MS80



TEHNO MSS
J22/1717/2015
RO35049120

Str. Al.O.Teodoreanu 51-53
Iași

0374485900

e-mail: tehnoms.group@gmail.com

WWW.TEHNO-MS.COM

01 INFORMAȚII GENERALE

1.1. Descriere manual

Prezentul manual a fost redactat pe baza documentelor originale realizate de către producător și a fost localizat pentru comercializare pe piața locală. În acest document se regăsesc integral toate indicațiile originale provenite de la producător.

Manualul reflectă stadiul actual al produsului comercializat și nu poate să fie considerat inadecvat în cazul în care urmează altele noi versiuni ce vor fi supuse unor actualizări ulterioare.

Producătorul își rezervă dreptul de a face acest lucru prin actualizarea manualele de utilizare și întreținere fără obligația de a actualiza manualele produselor deja comercializate decât în cazuri excepționale.

Dacă aveți îndoieli sau nu înțelegeți pe deplin datele prezentate în acest manual, contactați centrul de service zonal, distribuitorul autorizat sau direct adresați o cerere către producător.

Se specifică faptul că producătorul intenționează să continue optimizarea produsului dvs.

1.2. Utilizarea și scopul manualului

Protejați-vă pe dumneavoastră și pe ceilalți de rănire prin utilizarea corectă a produsului - citiți manualul înainte primei utilizări și urmați toate măsurile de siguranță.

Scopul acestui manual este de a vă aduce la cunoaștință modalitatea eficientă de utilizare și întreținere în condiții de siguranță pentru o utilizare de durată a produsului achiziționat.

Păstrați cu atenție manualul, într-un loc accesibil pentru orice consultare viitoare. În caz de pierdere sau deteriorare solicitați o copie de la distribuitorul dvs. sau direct la producător.

1.3. Simbologia utilizată

Pe parcursul manualului veți regăsi următoarele modalități de atenționare:



PERICOL

În cazul în care există un pericol cu consecințe grave ce pot cauza leziuni utilizatorului sau altor persoane.



ATENȚIE

Trebuie să acordați maximă atenție indicațiilor prezentate pentru a evita situații care pot deteriora produsul sau alte utilaje sau pot avea consecințe asupra mediului înconjurător.



INFORMAȚII

În cazul unor informații particulare.



NOTĂ/OBSERVAȚIE

În cazul în care utilizarea neadecvată poate conduce la pierderea garanției producătorului.

SIMBOL	SEMNIFICAȚIE
	ATENȚIE Atenționare pentru situații cu potențial pericol
	PERICOL GENERAL Atenție pericol generic urmat de explicația tipului de pericol.
	PERICOL ELECTRIC Semnalizează prezența tensiunii electrice sau a unor echipamente care utilizează tensiunea electrică.
	INTERVENȚIE MECANICĂ Atenționare pentru intervenții necesare asupra elementelor mecanice.
	INTERVENȚIE ELECTRICĂ Atenționare pentru intervenții necesare asupra elementelor electrice.
	CLASA DE FABRICAȚIE II Necesită dublă izolație electrică.
	ÎMPĂMÂNTARE Necesită legătura de împământare.
	PROTECȚIE MAINI Se recomandă folosirea mănușilor de protecție.
	DE CITIT Se recomandă să citiți cu atenție.
	PRIM AJUTOR Instrucțiuni de prim ajutor în caz de accident.

RO

02 INSTRUȚIUNI DE SIGURANȚĂ

2.1. Precauții generale



Citiți cu atenție prezentul document pentru a vă informa privind tipurile de lucrări permise și limitările mașinii de tuns precum și riscurile potențiale specifice legate de aceasta.

Deplumatorul de păsări MS50 MS60 MS80 este un produs de uz gospodăresc pentru jumulirea penajului păsărilor de curte prepelițe sau porumbei.

Pentru o funcționare eficientă, se recomandă ca păsările să fie în prealabil opărite în apă la 70°C pentru circa 30sec.

Introducerea de păsări vii în deplumator se consideră un act de brutalitate extremă și se pedepsește conform Legii nr. 205/2004 privind protecția animalelor.

Nu este permis să introduceți în deplumator păsări vii sau alte tipuri de păsări decât cele indicate anterior. Introducerea de alte tipuri de păsări sau păsări cu greutate mai mari decât cele indicate în manual poate produce avarierea deplumatorului sau rănirea persoanelor care îl utilizează.

În momentul achiziției, vă rugăm să verificați că nu vă lipsesc piese sau accesorii. Dacă totuși se întâmplă, vă rugăm să contactați vânzătorul.

2.2. Securitate personală

În timpul funcționării, deplumatorul fiind dotat cu motor electric se pot produce scânteii care pot aprinde resturile furajere, rumegușul, sau alte materiale prezente în zona de lucru dacă acestea sunt inflamabile (hârtia, articole de îmbrăcăminte, materialele plastice) sau combustibile (gasolina, керосин, vopsea, diluant, propan). Sunt considerate materiale inflamabile și anumite metale ca: magneziu, potasiu, titanu, sodiu și altele.



ATENȚIE

NU este permisă utilizarea deplumatorului în zone cu pericol de explozie.

Acest produs este destinat exclusiv jumulirii penajului pasărilor de curte, prepelițe sau porumbei care au fost în prealabil tăiate și opărite cu apă.

Utilizarea deplumatorului în medii umede sau în timpul ploilor este interzisă.



ATENȚIE

Se interzice utilizarea utilajului de către copii sau persoane cu dizabilități locomotorii, cu capacități psihiatrice, senzoriale sau mintale limitate sau de persoane nefamiliarizate cu instrucțiunile din prezentul manual.



PERICOL

Deplumatorul trebuie utilizat numai de către persoane bine instruite cu privire la funcționarea, întreținerea și regulile de siguranță prezentate în acest manual. Folosirea incorectă a acestuia poate provoca vătămarea operatorului.



PERICOL

Pericol de strivire sau tăiere! Țineți mâinile departe de zona de lucru.

Mentțineți la distanță: părul, îmbrăcămintea liberă, cablurile electrice sau alte fire ce pot fi antrenate sau tăiate accidental.



PERICOL

Acordați atenție maximă procesului de opărire a pasărilor înainte de introducerea lor în deplumator. Apa fierbinte la peste 70°C poate provoca rani grave. Pericol de opărire!



NOTĂ/OBSERVAȚIE

Purtați echipament de protecție personală.

Pentru a evita opărirea sau rănirea prin tăiere este necesar să utilizați manși din cauciuc groase sau de grosime medie.

Se recomandă să vă echipați cu haine de lucru strâse pe lângă corp. Protejați-vă ochii în timpul funcționării deplumatorului dar și dacă realizați curățarea cu aer comprimat.



INFORMAȚII

Înlocuiți imediat componentele deteriorate sau defecte. Folosiți pentru aceasta doar piese de schimb originale. Orice reparație neautorizată cu piese neadecvate conduce la pierderea garanției.

Evitați pornirea accidentală. Asigurați-vă că întrerupătorul motorului electric este pe poziția OPRIT înainte de conectarea deplumatorului la rețeaua electrică.

În cazul în care apare un blocaj neașteptat în funcționare, opriți motorul electric și deconectați utilajul de la rețeaua electrică. Nu continuați să introduceți păsări în deplumator dacă sesizați anomalii în funcționarea acestuia.



PERICOL

NU forțați utilajul introducând mai multe pasări simultan decât este indicat în manual!

NU atingeți zona de lucru cu mâna. Nu introduceți corpuri străine în deplumator.



Nu utilizați accesorii sau consumabile nerecomandate acestui produs. Înainte de fiecare utilizare, inspectați starea motorului și transmisia pentru a identifica eventuale corpuri străine sau uzura excesivă.

Înainte de fiecare utilizare porniți deplumatorul în gol și dacă nu sesizați probleme de funcționare puteți începe operația de jumulire a penajului pasărilor.

Verificați dacă nu există murdărie sau corpuri străine în cuva deplumatorului.



ATENȚIE

Este interzisă introducerea pasărilor în deplumator dacă anterior nu au fost opărite cu apă fierbinte.

După utilizarea deplumatorului acționați întrerupătorul motorului PORNIT/OPRIT și decuplați complet alimentarea electrică. După fiecare utilizare trebuie să curățați temeinic interiorul cuvei.



ATENȚIE

Opriți imediat utilajul dacă apar vibrații neobișnuite sau alte anomalii.



ATENȚIE

Nu utilizați și nu interveniți asupra deplumatorului dacă sunteți sub influența drogurilor, alcoolului sau medicamentelor.

Un moment de neatenție în timpul funcționării poate duce la vătămări grave.



PERICOL

Nu scoateți păsările din deplumator dacă întrerupătorul nu este pe poziția OPRIT și dacă nu s-a oprit complet din rotație. Există un risc major de accidentare.

Verificari înainte de utilizare

Verificați dacă există resturi de penaj acumulate sau corpuri străine în cuva deplumatorului și dacă este cazul îndepărtați-le cu o perie și ulterior spălați energic cu apă.

Verificați periodic gradul de uzură al deplumatorului și dacă există muchii neregulate, prezintă ciupituri sau deformări se impune schimbarea pieselor defecte. După montarea unei piese noi, trebuie să verificați buna funcționare a utilajului în gol, înainte de utilizarea propriuzisă. Până la rodajul complet se recomandă o utilizare moderată a deplumatorului introducând un număr mai mic de pasări simultan.

Verificați de fiecare dată că nu ați uitat scule sau alte obiecte în interiorul cuvei deplumatorului.



INFORMAȚII

Rețineți că operatorul este responsabil pentru eventualele accidente produse altor persoane, bunuri sau proprietăți.

Nu încercați să ștergeți pene sau alte reziduuri provenite din procesul de jumulire atâta timp cât utilajul este conectat la curent.

Deconectați unitatea înainte de a o curăța sau de a scoate ventuale resturi detașate în timpul jumulirii (capetele de păsări, etc.).



NOTĂ/OBSERVAȚIE

Păsările introduse în deplumator trebuie să fie:

- sacrificate și cu măruntaiele extrase în prealabil;
- toate ghiarele tăiate;
- fără scurgeri abundente de sânge;
- opărite în apă la 70° minim 30secunde.

Riscuri reziduale

Chiar dacă utilizați această utilaj în conformitate cu instrucțiunile prezentate în acest manual, anumite riscuri reziduale nu pot fi excluse.

Pot apărea următoarele riscuri reziduale:

- Răni la nivelul ochilor ca urmare a împrôșcării cu

resturi de penaj în afara deplumatorului la apariția efectului de refluxare.

2.3. Instrucțiuni de siguranță electrică

Rămâneți în alertă și fiți precaut atunci când utilizați un utilaj acționat electric.

Conectarea electrică se face doar la o priză cu împământare în loc ferit de umiditate și departe de materiale combustibile.

Verificați întotdeauna că tensiunea de alimentare corespunde cu cea înscrisă pe utilaj.



PERICOL ELECTRIC

Verificați cablul electric al deplumatorului pe toată lungimea acestuia, verificați și ștecherul înainte și după fiecare utilizare, și în caz de deteriorare apelați la un electrician autorizat.

Nu poziționați deplumatorul ținând-l de cablul electric de alimentare. Cablul de alimentare se va amplasa astfel încât să nu fie călcat, tăiat sau supus la deteriorare.

Țineți cablul electric de alimentare la distanță față de sursele de căldură. Nu atingeți ștecherul cu mâinile ude, există risc de electrocutare.

Decuplați cablul de alimentare din priză, ținând de ștecher, și nu de cablul. Conectați întotdeauna numai la o priză cu împământare, montată corect și verificată.

Priza împământată și ștecherul unui cablu prelungitor trebuie așezate în zone protejate evitându-se contactul cu apa.



PERICOL ELECTRIC

Acest utilaj este echipat cu intrerupător de circuit care protejă operatorul. Nu eliminați această protecție. Pericol de electrocutare!

Tensiunea de funcționare a alimentatorului este de 220 -240V / 50...60 Hz. Fluctuația tensiunii electrice ar trebui să se situeze între 0,9÷1,1 din valoarea nominală.



PERICOL ELECTRIC

Dacă cablul de alimentare este deteriorat, acesta trebuie imediat înlocuit la un centru service sau de către personal calificat și autorizat.

Urmăriți buna funcționare a deplumatorului și dacă sesizați o încălzire excesivă în zona motorului opriți imediat lucrul și verificați mecanismul de acționare.

Schimbarea motorului se poate face doar într-un centru service autorizat sau de către personal calificat și autorizat.

Opriti lucrul cu deplumatorul atunci cand observați apariția unor căderi de tensiune repetate sau tensiune electrică anormală. Există riscul ca utilajul să se deterioreze sau să ia foc.

2.4. Instrucțiuni de prim ajutor

În eventualitatea unui accident, solicitați ajutorul persoanelor aflate în apropiere pentru a opri imediat funcționarea utilajului și pentru a închide alimentarea cu curent a zonei de lucru.

După aceasta, îndepărtați eventualele persoane rănite din zona de lucru și apelați la serviciul de urgență.



PRIM AJUTOR

Asigurați-vă din timp că există o trusă de prim ajutor în apropierea locului unde folosiți morsa. Completați ulterior orice produs de prim ajutor folosit.

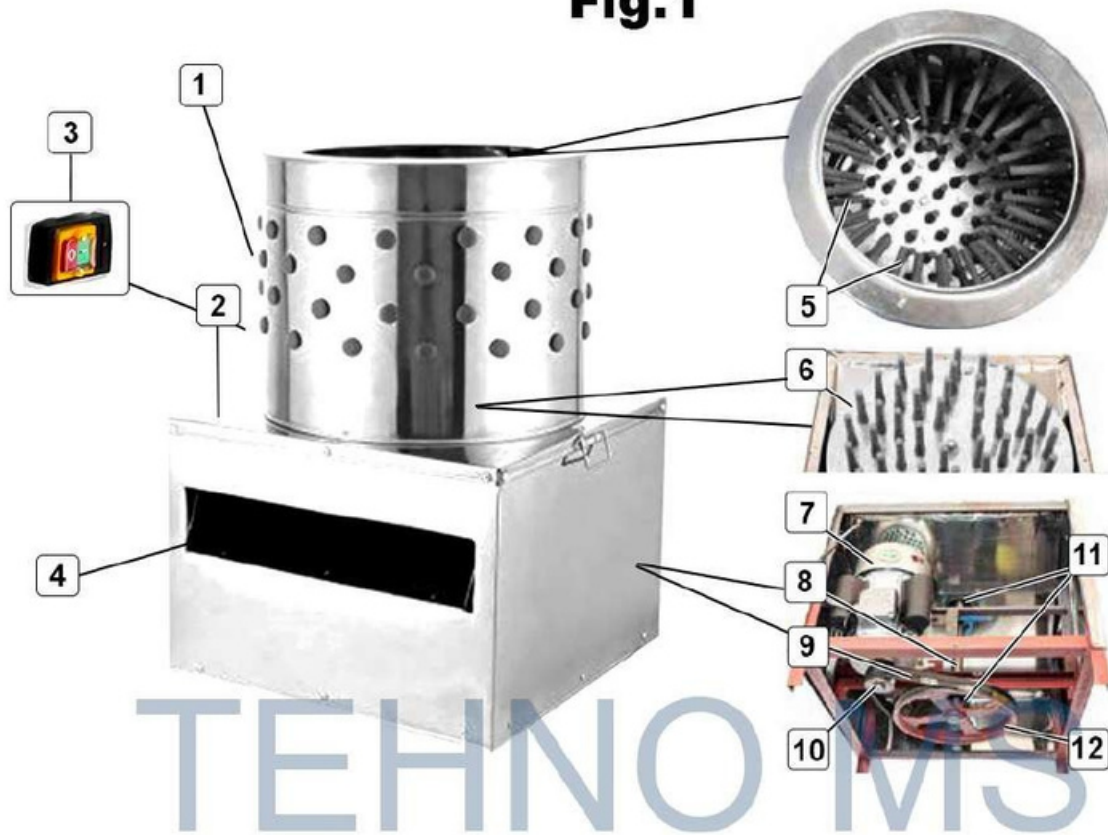
Când apelați la medic utilizând numărul unic de urgență 112, vă rugăm să furnizați următoarele informații:

- Adresa completă la care s-a produs accidentul;
- Date privind modul de producere: electrocutare, explozie sau accidentare mecanică;
- Numărul de persoane rănite;
- Starea răniților și felul leziunilor.

3.DATE TEHNICE - DESCRIEREA PRODUSULUI

3.1. SCHIȚA DEPLUMĂTOR MODEL MS50

Fig.1



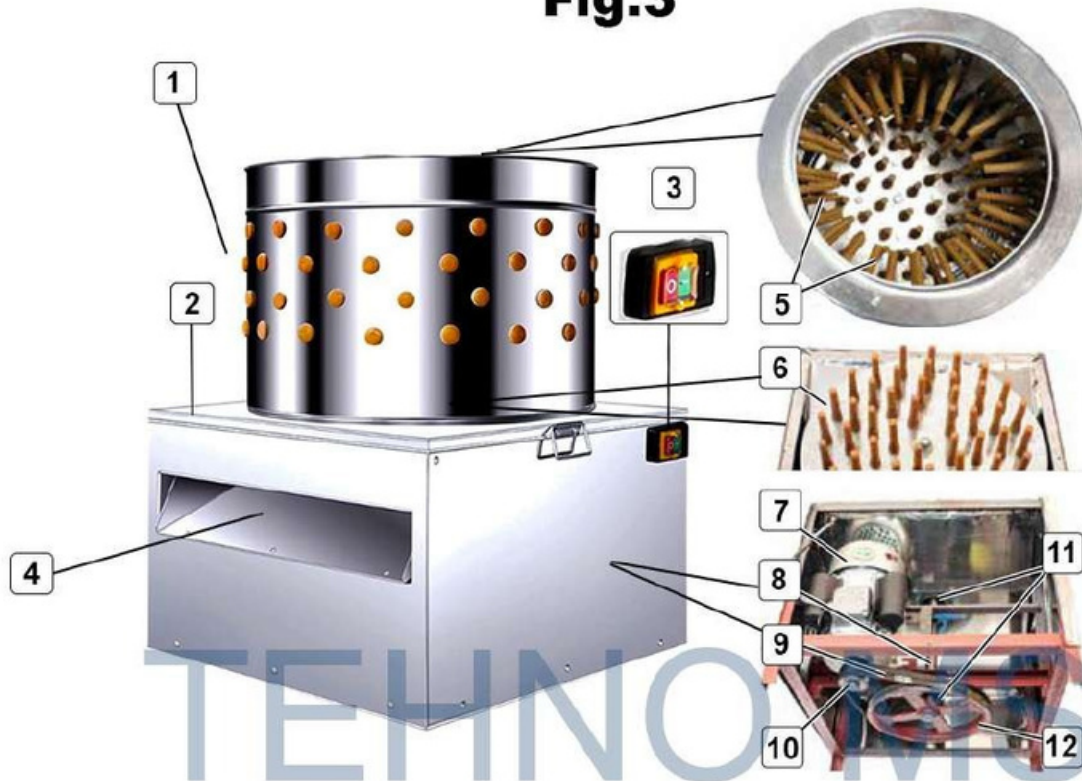
1	Cuvă fixă	7	Motor electric
2	Carcasă sistem de acționare	8	Arbore principal
3	Buton ON/OFF	9	Curea transmisie
4	Gură evacuare penaj și apă	10	Fulie motor
5	Degete de jumulire	11	Lagare rulmenți
6	Platou mobil de antrenare păsări	12	Roată de curea

Fig.2



1	Cuvă fixă	7	Motor electric
2	Carcasă sistem de acționare	8	Arbore principal
3	Buton ON/OFF	9	Curea transmisie
4	Gură evacuare penaj și apă	10	Fulie motor
5	Degete de jumulire	11	Lagare rulmenți
6	Platou mobil de antrenare păsări	12	Roată de curea

Fig.3



1	Cuvă fixă	7	Motor electric
2	Carcasă sistem de acționare	8	Arbore principal
3	Buton ON/OFF	9	Curea transmisie
4	Gură evacuare penaj și apă	10	Fulie motor
5	Degete de jumulire	11	Lagare rulmenți
6	Platou mobil de antrenare păsări	12	Roată de curea

3.2. Specificații tehnice

Deplumatorul de păsări MS50 MS60 MS80 este un produs de uz gospodăresc pentru jumulirea penajului păsărilor de curte prepelițe sau porumbei.

Pentru o funcționare eficientă, se recomandă ca păsările să fie în prealabil opărite în apă la 70° pentru minim 30sec

Deplumatorul de păsări MS50 MS60 MS80 are următoarele caracteristici:

- Design ergonomic pentru eficiență maximă și minim de efort.
- Asigură reducerea semnificativă a duratei de jumulire a penajului păsărilor de curte sacrificate pentru carne, cu minim de efort în comparație cu o jumulire realizată manual;
- Deplumatorul dispune de o cuvă de alimentare încăpătoare din INOX (1), de mare capacitate care permite introducerea de 3...5 păsări simultan;
- Deplumatorul dispune de o gură de evacuare rapidă a penajului rezultat în urma jumulirii. În plus aceasta are o construcție etanșă ce permite spalarea cu apă fierbinte după fiecare utilizare;

- Deplumatorul funcționează la nivel de zgomot redus;
- Piesele care nu sunt din INOX sunt protejate prin vopsire în câmp electrostatic care conferă o rezistență sporită în mediu umed mult timp;
- Construit din materiale de fabricație de cea mai bună calitate, ușoare și rezistente pentru o durată de viață extinsă;
- Produs cu raport preț/calitate excelent.

Deplumatorul de păsări prezintă următoarele caracteristici tehnice:

Caracteristică	MS50	MS60	MS80
Material cuvă/carcasă	INOX		
Rata medie de jumulire penaj	98%		
Tipuri de păsări acceptate	Toate păsările de curte , Prepelițe/porumbei		
Diamentrul cuvei	40 cm	50 cm	80 cm
Capacitate minimă/maximă	1÷2 / 3÷4 păsări	1÷2 / 5÷6 păsări	1÷2 / 7 ÷10 păsări
Durată ciclu la o încărcare	20 - 30 secunde		
Cantitatea degetelor de penit	157 buc	157 buc	197 buc
Temperatură de opărire păsări	70°C(se face inainte de introducerea în deplumator)		
Putere	1500w	1500 w	4000 w
Tesiune/Frecvență/Protecție	220V - 240V/ 50...60Hz / IP68 <input type="checkbox"/> Dublu izolată II		
Turație de funcționare	180rpm	240rpm	240 rpm
Dimensiuni de gabarit	37 x 37 x 65cm	59 x 61 x 86 cm	67.5 x 69.5 x 100cm
Greutate	38 kg	45 kg	65 kg
Temperatura	5°C ... +40°C(de lucru) / -10°C ... +40°C(depozitare)		

04 INSTRUȚIUNI DE OPERARE

4.1. Punerea în funcțiune

Înainte de operarea cu Deplumatorul de păsări MS50 MS60 MS80 sau în cazul montării/înlocuirii unor piese, **asigurați-vă că acesta este oprit și nu este conectată alimentarea cu energie electrică.**

Instalarea/Pregătirea Deplumatorului de păsări MS50 MS60 MS80 pentru utilizare(Fig.4):

- Extrageți utilajul din cutia de transport - pentru siguranța dvs. se recomandă ca două persoane să ridice și să poziționeze produsul;
- Așezați deplumatorul pe o suprafață plană și uscată. De preferat într-o zonă care permite colectarea apei reziduale și aproape de locația în care se face opărire a păsărilor;

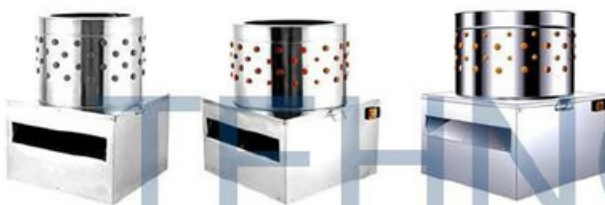


Fig.4

- Îndepărtați toate protecțiile prezente pe suprafețe și eliberați cuva de alimentare/gura de evacuare;
 - Înainte de prima utilizare se recomandă să verificați strângerea suruburilor/piulițelor sau alte organe de asamblare care pot fi slăbite ca urmare a vibrațiilor din timpul transportului;
 - Verificați de fiecare dată că nu ați uitat scule sau alte obiecte în interiorul cuvei deplumatorului;
 - Conectarea electrică se face doar la o priză cu împământare în loc ferit de umiditate și departe de materiale combustibile.
- RO**
- Conectați deplumatorul la rețea și treceți comutatorul motorului electric pe poziția PORNIT;
 - Porniți deplumatorul în gol circa 2...3 minute și verificați buna funcționare;
 - Dacă în timpul probei, deplumatorul vibrează sau se încălzește excesiv contactați un service autorizat.

Pornirea/oprirea Deplumatorului de păsări MS50 MS60 MS80 (Fig.5):

- Înainte de pornirea deplumatorului verificați co-



Fig.5

- nexiunea electrică dacă corespunde cerințelor tehnice;
- Înainte de pornire verificați ca nu există resturi, murdărie sau obiecte străine în interiorul sistemului de jumlire;
- Cuplați comutatorul PORNIT/OPRIT al motorului electric pe poziția PORNIT;
- Lăsați moara să funcționeze în gol circa 30 sec. înainte de a introduce păsările;
- La finalizarea activității urmați etapele inverse pentru a opri motorul.
- NU introduceți mâna în cuva de alimentare până la oprirea completă a platoului mobil de antrenare păsări;
- Dacă urmează ca deplumatorul să nu fie utilizat o perioadă de timp sau va rămâne în repaus câteva ore nesupravegheat, **este obligatoriu să-l decuplați de la rețea.**

Schimbarea degetelor de jumlire (Fig.6):

- Treceți comutatorul motorului electric pe poziția OPRIT și deconectați deplumatorul de la rețea;
- Verificați vizual integritatea degetelor de jumlire prezente pe pereții cuvei de alimentare sau pe platoul de antrenare;
- Dacă degetele de jumlire prezintă creștături sau părți lipsă se impune schimbarea acestora.
- Nu este necesară schimbarea integrală a de-



Fig.6

getelor de jumulire decât dacă utilajul are o îmbătrânire accentuată fiind nefolositor perioadă lungă de timp. În acest caz este posibil ca proprietățile fizice ale degetelor de jumulire să nu mai fie conforme cerințelor ca urmare a pierderii elasticității materialului;

- Extrageți degetele de jumulire avariate prin tragere și rotire spre exteriorul cuvei de alimentare;
- Degetele noi trebuie împinse în orificiile din cuvă până ce capul fiecărui deget rămâne în exteriorul deplumatorului. Verificați la mână prinderea lor fermă în locaș;
- Nu înlocuiți degetele de jumulire cu alte piese de dimensiuni diferite, chiar dacă se pot monta în orificiul din cuvă. Un deget de jumulire neconform produsului dvs. va influența negativ eficiența deplumatorului sau va conduce la ruperea prematură a acestuia;

Intervenții pentru o funcționare în siguranță:

- La fiecare utilizare, cu deplumatorul complet oprit, se recomandă curățarea de resturi a cuvei de alimentare jet de apă caldă.
- Dacă există resturi sau acumulări care blochează rotirea platoului mobil de antrenare, trebuie să le eliberați prin rotiri stânga-dreapta până ce resturile se vor debloca;
- Înainte de utilizare lăsați deplumatorul să meargă în gol pentru a elimina eventualele resturi rămase.
- Verificați ca nu există corpuri străine uitate în cuvă.
- Verificați integritatea degetelor de jumulire.

4.2. Modul de operare

Inspectați periodic gradul de uzură a degetelor de jumulire și dacă acestea prezintă creștături sau pierderi de substanță importante este necesar să fie înlocuite urgent cu degete de schimb originale sau apelați la un centru service autorizat. În caz contrar riscați să reduceți eficiența deplumatorului și chiar să apărea vibrații periculoase urmate de împănarea cu resturi.

După o anumită perioadă de timp, pentru o funcționare optimă a deplumatorului, este necesar să verificați starea de uzură a rulmenților, curelei de transmisie și buna lubrifiere a angrenajului.

Mod de lucru:

Urmați etapele următoare:

A. Sacrificarea păsărilor:

- Sacrificați păsările în așa fel încât să minimizezi stresul acestora și să le curmați rapid suferința;
- Identificați corect păsările care urmează a fi sacrificate pentru carne după categoriile de vârstă, sex și greutate;
- Stabiliți metoda de sacrificare a pasărilor: metode mecanice cu sângerare sau dislocare cervicală; metode electrice prin asomare aplicată la nivelul capului și inimii. Moartea prin sângerare rapidă ca urmare a tăierii ambelor artere carotide este procedura standard de ucidere a păsărilor de curte. Metoda aleasă trebuie să fie adecvată numărului de pasări ce urmează a fi sacrificate și trebuie să producă cât mai puțin stres posibil, durere sau suferință.
- Utilizarea unor metode de sacrificare care produc o suferință intensă și îndelungată păsărilor se consideră a fi un **act de brutalitate extremă și se pedepsește conform Legii nr. 205/2004 privind protecția animalelor.**
- De asemenea introducerea păsărilor încă vii în apa opărită sau direct în deplumator încalcă **Regulamentul (CE) nr. 1099/2009 al Consiliului din 24 septembrie 2009 privind protecția animalelor în momentul uciderii;**
- Se recomandă sacrificarea păsărilor după asomare cu pierderea cunoștinței și sensibilității urmată ulterior de deces. O pasăre sacrificată cu minim de stres posibil va avea o carne mai fragedă și gustoasă iar penajul se va putea îndepărta mult mai ușor;

B. Pregătirea păsărilor:

- Eviscerarea păsărilor (Scoatere a organelor din cavitatea abdominală și toracică);
- Tăierea ghiarelor de la picioare pentru a evita creșterea pielii altor pasări introduse în deplumator;
- Spălarea și clătirea energetică.

RO

C. Opărirea păsărilor (Fig.8):

- Păsările trebuie să fie în prealabil opărite în apă la 70° pentru minim 30secunde;



Fig.8

- Pentru că la nivelul penajului există multă grăsime - în special la păsările de apă - trebuie să adăugați o soluție degresantă de vase în apa pregătită pentru opărit;
- Păsările de apă sunt mult mai dificil de curățat decât păsările de curte datorită grosimii acumulate în penaj - din acest motiv este foarte importantă degresarea acestora. Păsările de apă fiind extrem de uleioase necesită un adaos mai mare de soluție degresantă de vase;
- Cufundați în mod repetat fiecare pasăre în vasul de opărire și verificați dacă penele mari se smulg cu ușurință. Continuați procesul de opărire până când aceste pene se smulg cu minim de efort;



Fig.9

- Schimbați apa fierbinte atunci când este murdară și/sau uleioasă. Când opăriți păsări de apă, monitorizați cu mai mare atenție acumularea de

ulei în apă;

- **ATENȚIE!** la scurt timp după opărire, păsările trebuie introduse rapid în deplumator - dacă nu o faceți rapid penele și musculatura se va contracta din nou și va fi dificil de jumulit eficient.



NOTĂ/OBSERVAȚIE

Păsările introduse în deplumător trebuie să fie:

- sacrificate cu minim de stres posibil;
- eviscerate și cu toate ghiarele tăiate;
- fără scurgeri abundente de sânge;
- opărite în apă la 70° minim 30secunde.

D. Operația de deplumare(Fig.10,11):

- Așezați deplumatorul pe o suprafață plană și uscată - de preferat într-o zonă care permite colectarea apei reziduale și foarte aproape de locația în care se face opărirea păsărilor;
- Verificați de fiecare dată că nu ați uitat scule sau alte obiecte în interiorul cuvei deplumatorului;
- Conectați deplumatorul la rețea și treceți comutatorul motorului electric pe poziția PORNIT;
- **ATENȚIE!** dacă deplumatorul sfâșie pielea de pasăre înseamnă că pasărea a fost opărită prea lung sau apa a fost prea fierbinte;
- Deplumatorul poate jumuli penajul cu maxim de calitate dacă sunt introduse până la două păsări simultan;



Fig.10

- În funcție de model puteți introduce și până la 5..6 păsări, dar pentru rezultate optime trebuie prelungit timpul de staționare în cuva deplumatorului.
- În timpul procesului, se recomandă stropirea continuă cu apă fierbinte - aceasta va relaxa prinderea penajului și va crește rata de extragere;
- După circa 1..2 minute treceți comutatorul moto-

- Inspectați gradul de jumulire și dacă este sub nivelul optim de 90...96% este necesar să reintroduceți pasarile la încă un ciclu de jumulire;
- La finalul activității, treceți comutatorul motorului electric pe poziția OPRIT și decuplați utilajul de la rețeaua de alimentare;
- Realizați o spălare energetică cu apă caldă cu soluție degresantă de vase pentru a elimina acumulările de penaj și grăsime.



ATENȚIE

Este interzisă introducerea mâinii în cuva de alimentare în timp ce deplumatorul funcționează.

După fiecare utilizare se curăță de murdărie, după care se gresează și se păstrează la loc uscat și ferit de intemperii.



Fig.11

TEHNO MS

05 INTREȚINERE ȘI ELIMINARE

5.1. Întreținerea

Inspekția constantă și întreținerea atentă vor menține deplumatorul în stare de funcționare continuă și vor elimina eventualele probleme.



ATENȚIE

Înainte oricărei operații de întreținere:

1. Opriti deplumatorul;
2. Așteptați oprirea completă a platanului;
3. Deconectați cablul de alimentare de la rețea.

- Înlocuiți piesele deteriorate numai cu piese de schimb originale, deoarece piesele care nu sunt testate și aprobate de producătorul echipamentului pot provoca daune neprevăzute.
- Lucrările de reparație și întreținere, altele decât cele descrise în această secțiune, trebuie efectuate numai de specialiști calificați.
- În cazul în care deplumatorul nu pornește, verificați alimentarea electrică.
- Inspectați perile motorului și după caz înlocuiți-le.
- Curățați acumulările de penaj care blochează platoul mobil de antrenare.
- Dacă sesizați o eficiență scăzută a deplumatorului deși acesta are toate piesele funcționale, se recomandă să solicitați o inspekție la un centru service autorizat.
- Temperatura de lucru: + 5 °C...+ 40 °C;
- Temperatura de depozitare: -10 °C...+ 40 °C

După circa 50 de ore de funcționare:

- Verificați dacă toate piesele sunt bine fixate și dacă sunt parțial înșurubate procedați la strângerea lor dacă este necesar.
- Verificați dacă degetele de jumulire prezintă ciupituri, creștături importante sau o uzură accentuată. În acest caz vor trebui înlocuite cu degete de schimb **GF-1433**.
- Îndepărtați orice corp străin din zona de lucru.
- Verificați și după caz ungeți angrenajul cu rulmenți.

5.2. Curățarea

- Pentru o curățare eficientă se recomandă demontarea cuvei de alimentare și curățarea separată a platoului mobil. Curățarea se face cu jet de apă, dacă este posibil caldă în care s-a adăugat o soluție degresantă. Toate componentele vopsite trebuie curățate cu o lavetă moale și umedă.



Fig.12

Nu utilizați NICIODATĂ solvenți pentru a curăța componentele morii. Aceștia pot dizolva sau deteriora în alt mod materialul.

- Purtați ochelari de protecție dacă utilizați aerul comprimat pentru curățarea deplumatorului.

5.3. Depozitarea

Nu depozitați deplumatorul neprotejat în aer liber sau în mediu umed. Păstrați-l într-un loc răcoros și uscat.

Depozitați-l astfel încât acesta să nu poată fi pornit de către persoane neautorizate.

Nu lăsați produsul să stea în soare sau la o temperatură mai scăzută de -10°C, dacă nu este folosit o perioadă mai lungă de timp.

Depozitați deplumatorul într-un spațiu inaccesibil copiilor, într-o poziție stabilă și sigură.

Nu păstrați produsul ambalat în folie sau în punga de plastic pentru a evita acumularea umidității.

5.4. Garanție / Eliminare produs

Dacă există o problemă de calitate de la data cumpărării în limita garanției comerciale, producătorul va furniza servicii de reparații sau înlocuire gratuite.

Daunele provocate de operator ca urmare a utilizării necorespunzătoare sau ca urmare a unor dezastre naturale, nu se încadrează în perioada de garanție și se vor percepe costuri de reparație.

Păstrați certificatul de garanție. Nu este permis să se transfere. Este valabil numai dacă este emis de distribuitori autorizați sau agenți agreeți de către producător.

Nu aruncați produsul sau piesele acestuia împreună cu deșeurile menajere! În conformitate cu Directiva Europeană 2002/96/CE (text consolidat la 15.02.2014) privind deșeurile de echipamente

electrice și electronice și punerea în aplicare a acestora în conformitate cu legislația națională, instrumentele electrice care au ajuns la sfârșitul vieții trebuie colectate separat și returnate la o instalație de reciclare compatibilă cu mediul.



Simbolul coșului de gunoi încrucișat indicat pe aparat indică faptul că produsul, la sfârșitul duratei sale de viață utilă, trebuie tratat separat de deșeurile menajere și trebuie trimis la un centru de colectare separat pentru echipamentele electrice și electronice sau returnat la comerciantul cu amănuntul în momentul achiziționarea unui nou echipament echivalent.

Utilizatorul are responsabilitatea de a asigura îndepărtarea deplumatorului la sfârșitul duratei sale de viață în instalațiile de colectare corespunzătoare, cunoscând sancțiunile prevăzute de legislația în vigoare privind deșeurile.

Colectarea selectivă pentru fiecare material pentru reciclare, tratare și eliminare compatibilă cu mediul contribuie la evitarea posibilelor efecte negative asupra mediului și asupra sănătății și promovează recuperarea materialelor din care este compus produsul.

Pentru informații mai detaliate cu privire la sistemele de colectare disponibile, contactați serviciul local pentru eliminarea deșeurilor sau magazinul unde a fost efectuată achiziția.

Producătorii și importatorii își îndeplinesc responsabilitatea pentru reciclarea, tratarea și eliminarea produselor compatibile cu mediul, fie direct, fie prin participarea la un sistem colectiv de colectare și reciclare.

Ambalajul produsului este 100% reciclabil.

Echipamentele electrice uzate și accesoriile acestora contin o cantitate considerabila de materii prime si plastic, care pot fi reciclate la randul lor.



PROBLEME ȘI REMEDII



ATENȚIE

Trebuie să întrerupeți imediat utilizarea produsului și să contactați distribuitorul dacă problemele de funcționare nu pot fi rezolvate utilizând remediile de mai jos.

Defectele minore sunt deseori suficiente pentru a afecta buna funcționare a morii. În majoritatea cazurilor, veți putea corecta cu ușurință aceste defecte. Vă rugăm să consultați următorul tabel:

Problemă	Cauză probabilă	Moduri de remediere
Nu poate fi pornită	Conexiune electrică defectuasă sau defecțiune a cablului.	Verificați priza, cablul, conexiunea, ștecherul. Contactați un specialist pentru eventualele reparații.
Păsările sunt scoase din deplumator cu fulgi și pene nedetașate	Păsările nu au fost pregătite corespunzător - opărirea a fost făcută cu apă sub temperatura indicată sau introducerea în deplumator s-a făcut cu întârziere.	Reluați operația de opărire cu apă fiartă după care imediat introduceți păsările în deplumator
Păsările sunt scoase din deplumator cu pielea crestată sau parțial îndepărtată	Păsările nu au fost pregătite corespunzător - opărirea a fost făcută cu apă mult peste temperatura indicată .	Reduceți temperatura apei folosită pentru opărire.
Deplumatorul funcționează corespunzător dar motorul se încălzește excesiv	Număr prea mare de păsări introduse simultan în deplumator sau păsările au o greutate peste limita indicată în manual	Respectați numărul de păsări prelucrate simultan și greutatea lor conform prezentului manual.
	Periile motorului sunt uzate	Înlocuiți periile motorului
Deplumatorul funcționează dar vibrează excesiv	Rulmenți uzați excesiv	Verificați starea de uzură și înlocuiți piesele uzate
	Număr prea mare de păsări introduse simultan	Reduceți numărul de pasări introduse simultan
Deplumatorul s-a oprit brusc din funcționare	Mecanism este avariata sau s-a rupt cureaua de transmisie	Înlocuiți cureaua de transmisie sau solicitați o evaluare într-un service autorizat
	Protecție la suprasarcină	În caz de suprasolicitare motorul se oprește. Lăsați deplumatorul să funcționeze fără sarcină la turația maximă de mers în gol timp de aprox. 1min pentru a se răci. În caz că situația persistă este necesar să opriți activitatea pentru câteva minute.