

TEHNO MS

MANUAL DE UTILIZARE
BATOZĂ DE PORUMB MS-S1, MS-S2



- ▶ 80% RATĂ DE CURĂȚARE A BOABELOR DE PORUMB
- ▶ CU SUPTOR PENTRU MOTOR ELECTRIC 1.1 - 2.2 kW
- ▶ CAPACITATE DE LUCRU: 1500 - 2000kg/h
- ▶ SE LIVREAZĂ CU FULIE ȘI CUREA DE TRASMISIE
- ▶ CULOAREA POATE SĂ DIFERE ÎN FUNCȚIE DE LOT

TEHNO MSS
J22/1717/2015
RO35049120
Str. Al.O.Teodoreanu 51-53
Iași

0374485900

e-mail: tehnoms.group@gmail.com

WWW.TEHNO-MS.COM

01 INFORMAȚII GENERALE

1.1. Descriere manual

Prezentul manual a fost redactat pe baza documentelor originale realizate de către producător și a fost localizat pentru comercializare pe piața locală. În acest document se regăsesc integral toate indicațiile originale provenite de la producător.

Manualul reflectă stadiul actual al produsului comercializat și nu poate să fie considerat inadecvat în cazul în care urmează alte noi versiuni ce vor fi supuse unor actualizări ulterioare.

Producătorul își rezervă dreptul de a face acest lucru prin actualizarea manualelor de utilizare și întreținere fără obligația de a actualiza manualele produselor deja comercializate decât în cazuri excepționale.

Dacă aveți îndoieli sau nu înțelegeți pe deplin datele prezentate în acest manual, contactați centrul de service zonal, distribuitorul autorizat sau direct adresați o cerere către producător.

Se specifică faptul că producătorul intenționează să continue optimizarea produsului dvs.

1.2. Utilizarea și scopul manualului

Protejați-vă pe dumneavoastră și pe ceilalți de răni prin utilizarea corectă a produsului - citiți manualul înainte primei utilizări și urmați toate măsurile de siguranță.

Scopul acestui manual este de a vă aduce la cunoștință modalitatea eficientă de utilizare și întreținere în condiții de siguranță pentru o utilizare de durată a produsului achiziționat.

Păstrați cu atenție manualul, într-un loc accesibil pentru orice consultare viitoare. În caz de pierdere sau deteriorare solicitați o copie de la distribuitorul dvs. sau direct la producător.

1.3. Simbologia utilizată

Pe parcursul manualului veți regăsi următoarele modalități de atenționare:



PERICOL

În cazul în care există un pericol cu consecințe grave ce pot cauza leziuni utilizatorului sau altor persoane.



ATENȚIE

Trebuie să acordați maximă atenție indicațiilor prezentate pentru a evita situații care pot deteriora produsul sau alte utilaje sau pot avea consecințe asupra mediului înconjurător.



INFORMAȚII

În cazul unor informații particulare.



NOTĂ/OBSERVAȚIE

În cazul în care utilizarea neadecvată poate conduce la pierderea garanției producătorului.

| SIMBOL | SEMNIFICAȚIE |
|--------|--|
| | ATENȚIE Atenționare pentru situații cu potențial pericol. |
| | PERICOL GENERAL Atenție pericol generic urmat de explicația tipului de pericol. |
| | PERICOL ELECTRIC Semnalizează prezența tensiunii electrice sau a unor echipamente care utilizează tensiunea electrică. |
| | INTERVENȚIE MECANICĂ Atenționare pentru intervenții necesare asupra elementelor mecanice. |
| | INTERVENȚIE ELECTRICĂ Atenționare pentru intervenții necesare asupra elementelor electrice. |
| | CLASA DE FABRICAȚIE II Necesită dublă izolație electrică. |
| | PROTECȚIE MÂINI Se recomandă folosirea mănușilor de protecție. |
| | PROTECȚIE OCHI Se recomandă purtarea de ochelari speciali. |
| | PROTECȚIE RESPIRAȚIE Se recomandă purtarea unei măști de praf. |
| | DE CITIT Se recomandă să citiți cu atenție. |
| | PRIM AJUTOR Instrucțiuni de prim ajutor în caz de accident. |

02 INSTRUȚIUNI DE SIGURANȚĂ

2.1. Precauții generale



Citiți cu atenție prezentul document pentru a vă informa privind tipurile de lucrări permise și limitările produsului precum și riscurile potențiale specifice legate de acesta.

Batoza de porumb MS-S1, MS-S2 este utilizată pentru a îndepărta boabele de porumb de pe știuleți depășunați.

Pentru o funcționare eficientă și fără pierderi de porumb, se recomandă ca știuleții să fie în prealabil foarte bine uscați la soare câteva zile după recoltare.

Nu sunt permise alte operații decât cele indicate în prezentul manual. Operațiile pentru care nu a fost proiectat acest echipament pot crea pericole și pot provoca vătămarea persoanelor.



ATENȚIE

Folosirea batozei de porumb în activități pentru care nu a fost proiectată poate conduce la vătămări corporale grave care nu au fost evaluate în acest manual și pentru care nu există responsabilitate din partea producătorului, distribuitorului sau vânzătorului.

Pentru a proteja sănătatea operatorului, se recomandă folosirea batozei doar după însușirea instrucțiunilor de siguranță.

2.2. Securitate personală

Rămâneți în alertă, mențineți atenția la ceea ce faceți și fiți precaut atunci când manevrați batoza de porumb MS-S1, MS-S2.



ATENȚIE

Nu folosiți această batoză dacă sunteți sub influența drogurilor, alcoolului sau medicamentelor. Un moment de neatenție în timpul funcționării batozei poate duce la vătămări corporale grave.

În timpul funcționării, batoza de porumb fiind acționată cu un motor electric, se pot produce scântei care pot aprinde resturile furajere, rumegușul sau alte materiale prezente în zona de lucru dacă acestea sunt inflamabile (hârtia, articole de îmbrăcăminte, materiale plastice) sau combustibile (gasolina, kerosen, vopsea, diluant, propan). Sunt considerate materiale inflamabile și anumite metale ca: magneziu, potasiu, titaniu, sodiu și altele.



ATENȚIE

NU este permisă utilizarea batozei în zone cu pericol de explozie.

Acest produs este destinat exclusiv curățării boabelor de porumb de pe știuleții care se află în stare uscată și relativ curată.



PERICOL

Batoza trebuie utilizată numai de către persoane bine instruite cu privire la funcționarea, întreținerea și regulile de siguranță prezentate în acest manual. Folosirea incorectă a batozei poate provoca vătămarea operatorului.



PERICOL

Pericol de strivire sau tăiere! Țineți mâinile departe de zona de prelucrare a știuleților de porumb.

Mențineți la distanță de utilaj: părul, șireturile, îmbrăcăminte liberă, cablurile electrice sau alte fire ce pot fi antrenate sau tăiate accidental.



ATENȚIE

Purtați echipament de protecție personală.



Se recomandă purtarea unei măști de praf, dispozitiv de protecție pentru auz, mănuși, șorț de atelier și încălțăminte antiderapantă.

Protejați-vă ochii cu ochelari speciali, în special când realizați curățarea suprafețelor cu aer comprimat.

Îmbrăcați-vă adecvat. Nu purtați haine largi sau părul neprotejat. Păstrați părul, îmbrăcăminte și mănușile departe de părțile mobile. Hainele libere, bijuteriile sau părul lung pot fi prinse în părțile mobile ale batozei.

Purtați o îmbrăcăminte adecvată atunci când lucrați cu batoza. Se recomandă echiparea cu salopete, ci nu cu halate de lucru.



ATENȚIE

NU folosiți batoza de porumb fără protecțiile montate!

Evitați pornirea accidentală. Asigurați-vă că întrerupătorul motorului electric al batozei este pe poziția OPRIT înainte de conectarea la rețeaua electrică.

În cazul în care apare un blocaj neașteptat în funcționare, opriți motorul electric al batozei și deconectați-o de la rețeaua electrică. Nu continuați să introduceți știuleți de porumb în batoză dacă sesizați anomalii în funcționarea acesteia.



ATENȚIE

NU forțați utilajul! Introduceți treptat știuleți prin gura de alimentare.

NU atingeți zona de prelucrare cu mâna. NU introduceți corpuri străine în batoză. NU folosiți batoza dacă aveți mâinile ude. NU o folosiți dacă prezintă stropi de apă sau ulei.

Nu forțați batoza. Folosiți-o corect conform indicațiilor din acest manual. O batoză de porumb corect folosită își va face treaba în siguranță și la calitatea pentru care este proiectată.

Nu folosiți batoza dacă întrerupătorul său nu funcționează. Un instrument care nu poate fi controlat este periculos și trebuie reparat imediat.

Rămâneți în alertă, mențineți atenția când interveniți asupra batozei și fiți precaut atunci când manevrați partea electrică. Nu interveniți asupra batozei dacă sunteți sub influența drogurilor, alcoolului sau medicamentelor.



ATENȚIE

NU este permis să se distragă atenția persoanelor care lucrează la acest aparat. În acest caz pot pierde controlul asupra acestuia.

Înainte de montare, verificați eventualele avarii ale aparatului.

Verificați așezarea pieselor aflate în mișcare, fixarea, gradul de avariere, montajul și alte detalii care pot avea influență asupra manevrabilității și funcționării aparatului.

RO Dacă unele piese sunt defecte, trebuiesc reparate de către personal de specialitate înainte de utilizare.



PERICOL

Se interzice utilizarea batozei de către copii sau persoane cu dizabilități locomotorii, cu capacități psihice, senzoriale sau mintale limitate sau de persoane nefamiliarizate cu instrucțiunile din prezentul manual.



PERICOL

Nu lăsați copii nesupravegheați în preajma batozei sau să se joace cu aceasta. Nu utilizați produsul în alte scopuri decât cele prezentate în acest manual.

Pentru siguranța personală, când folosiți batoza nu vă întindeți dincolo de poziția normală. Poziția corpului și un echilibrul adecvat permit un control mai bun al batozei în situații neașteptate.

Nu depozitați produsul la îndemâna copiilor și a altor persoane neinstruite. Un moment de neatenție în timpul funcționării poate duce la vătămări corporale grave.



INFORMAȚII

Înlocuiți imediat componentele deteriorate sau defecte.

Folosiți pentru aceasta doar piese de schimb originale. Orice reparație neautorizată cu piese neadecvate conduce la pierderea garanției.

Pe măsură ce vă obișnuiți cu utilizarea produselor **NU tratați superficial respectarea strictă a regulilor de siguranță indicate în acest manual.**



Nu utilizați accesorii sau consumabile nerecomandate de producător. Utilizarea unui accesoriu nerecomandat de producător poate conduce la accidente grave. Simplul fapt că un accesoriu se poate atașa sau folosi împreună cu produsul NU înseamnă că este sigur pentru utilizare.

Dacă utilizați această batoză în mod impropriu sau incorect, puteți suferi răni personale grave.

Dacă un accesoriu este scăpat din mână, nu trebuie să îl mai utilizați fără a identifica eventualele deteriorări și după caz să interveniți pentru remedierea sau înlocuirea pieselor afectate.



ATENȚIE

Este interzisă introducerea mâinilor în gura de alimentare în timp ce batoza funcționează.

Verificați tensiunea curelei și așezarea pe fulia motorului. Înainte de fiecare utilizare porniți batoza în gol și dacă nu sesizați probleme de funcționare puteți începe operația de separare a boabelor de porumb de știuleți.

În situația în care se întâmplă ca axul mecanismului de prelucrare să se oprească în timpul procesului, se va decupla imediat motorul și prin mișcări ale cu-

relei de antrenare alternativ în ambele sensuri se pot debloca și elimina cocenii care au blocat axul mecanismului.



ATENȚIE

Opriti imediat batoza dacă apar vibrații neobișnuite sau alte anomalii.



PERICOL

Folosiți elementele de protecție livrate împreună cu batoza. Nu le demontați!



NOTĂ/OBSERVAȚIE

Întâi porniți batoza în gol și apoi începeți alimentarea cu știuleți de porumb.

În cazul pornirii batozei cu știuleți prezenți deja în zona de prelucrare, pot apărea șocuri mecanice ce pot avaria sau uza excesiv batoza.

Evitați punerea în funcțiune a batozei în mod involuntar.

Batoza și accesoriile sale trebuie folosite numai în conformitate cu instrucțiunile fabricantului și numai în aplicațiile specificate.

Verificați produsul înainte de fiecare utilizare de posibile deteriorări.

2.3. Riscuri reziduale

Chiar dacă utilizați această batoză în conformitate cu instrucțiunile prezentate în acest manual, anumite riscuri reziduale nu pot fi excluse.

Pot apărea următoarele riscuri reziduale:

- Vătămări cauzate de atingerea accidentală a unor piese cu muchii ascuțite;
- Afecțiuni pulmonare ca urmare a expunerii îndelungate la pulberi fine de resturi de coceni.

2.4. Instrucțiuni de siguranță electrică

Rămâneți în alertă și fiți precaut atunci când manevrați partea electrică.

Nu utilizați batoza de porumb fără dispozitivele de protecție montate.



PERICOL ELECTRIC

Nu apropiați mâinile de părțile aflate în mișcare, de piesele cu muchii ascuțite sau piese încă fierbinți.



PERICOL ELECTRIC

Asigurați-vă întotdeauna că batoza este oprită și deconectată de la sursa de energie electrică înainte de orice reglaje sau activități de întreținere.

Nu expuneți batoza la apă sau ploaie. Nu o puneți în funcțiune în spații ce prezintă umezeală excesivă sau căldură ridicată. Nu folosiți o batoză care prezintă stropi de apă sau ulei.

Atunci când lucrați cu o batoză de porumb trebuie respectate instrucțiunile specifice pentru a reduce riscul producerii unor incendii, accidentări etc.

Țineți produsul la distanță față de sursele de căldură.



ATENȚIE

Înlocuirea ștecherului sau a cablului de alimentare poate fi efectuată doar de către o persoană autorizată sau la un service autorizat.



Batoza trebuie să fie conectată întotdeauna la priza de rețea echipată cu împământare. În cazul avarierii cablului de alimentare sau al ștecherului, acesta trebuie înlocuit de către un electrician pentru a se evita orice pericol!

Când batoza nu este utilizată, în timpul operațiunilor de întreținere și/sau de înlocuire a accesoriilor, scoateți ștecherul din priză. Astfel evitați ca următoarele porniri să se facă în gol.



PERICOL ELECTRIC

Verificați cablul electric pe toată lungimea acestuia, verificați și ștecherul înainte și după fiecare utilizare, și în caz de deteriorare apelați la un electrician autorizat.

Fiți întotdeauna atent la ceea ce lucrați. Acționați cu simțul răspunderii. Nu folosiți niciodată batoza dacă sunteți obosit.

Nu transportați sau poziționați batoza trăgând de cablul electric. Nu trageți de cablul electric pentru a-l deconecta din priză. Cablul de alimentare se va amplasa astfel încât să nu fie călcat, tăiat sau supus la deteriorare. Țineți cablul electric de alimentare al batozei la distanță față de sursele de căldură.

Nu atingeți ștecherul cu mâinile ude, există risc de electrocutare. Deconectați batoza de la rețeaua electrică doar ținând de ștecher, ci nu de cablul de alimentare. Conectați întotdeauna numai la o priză cu împământare, montată corect și verificată. Priza

Împământată și ștecherul unui cablu prelungitor trebuie să fie așezate în zone protejate evitându-se contactul cu apa.

În cazul în care batoza este departe de o sursă de alimentare, vă rugăm să instalați cablul de alimentare conform instrucțiunilor din tabelul următor:

| Recomandări cabluri prelungitoare | |
|-----------------------------------|--------------------------|
| Lungimea cablului | Secțiunea cablului |
| <15m (0-8A) | 1,5mm ² |
| <15m (8-12A) | 2,5mm ² |
| >15m (0-8A) | 2,5...4,0mm ² |
| >15m (8-12A) | 4,0mm ² |

Opriti batoza atunci când observați apariția unor căderi de tensiune repetate sau tensiune electrică anormală.

Nu conectați batoza la rețeaua electrică dacă întrerupătorul este coborât în poziția PORNIT.

Nu depozitați batoza în locații în care temperatura și umiditatea sunt în afara limitelor acceptate de producător. Aceasta poate favoriza apariția unor riscuri suplimentare.

2.5. Instrucțiuni de prim ajutor

În eventualitatea unui accident, solicitați ajutorul persoanelor aflate în apropiere pentru a opri imediat funcționarea batozei de porumb și pentru a închide alimentarea cu curent a zonei de lucru.

După aceasta îndepărtați eventualele persoane rănite din zona de lucru și apelați la serviciul de urgență.



PRIM AJUTOR

Asigurați-vă din timp că există o trusă de prim ajutor în apropierea locului unde folosiți batoza. Completați ulterior orice produs de prim ajutor folosit.

Când apelați la medic utilizând numărul unic de urgență 112, vă rugăm să furnizați următoarele informații:

- Adresa completă la care s-a produs accidentul;
- Date privind modul de producere: electrocutare, explozie sau accidentare mecanică;
- Numărul de persoane rănite;
- Starea răniților și felul leziunilor.

03

DATE TEHNICE - DESCRIEREA PRODUSULUI

3.1. Descrierea produsului

BATOZĂ DE PORUMB MS-S1

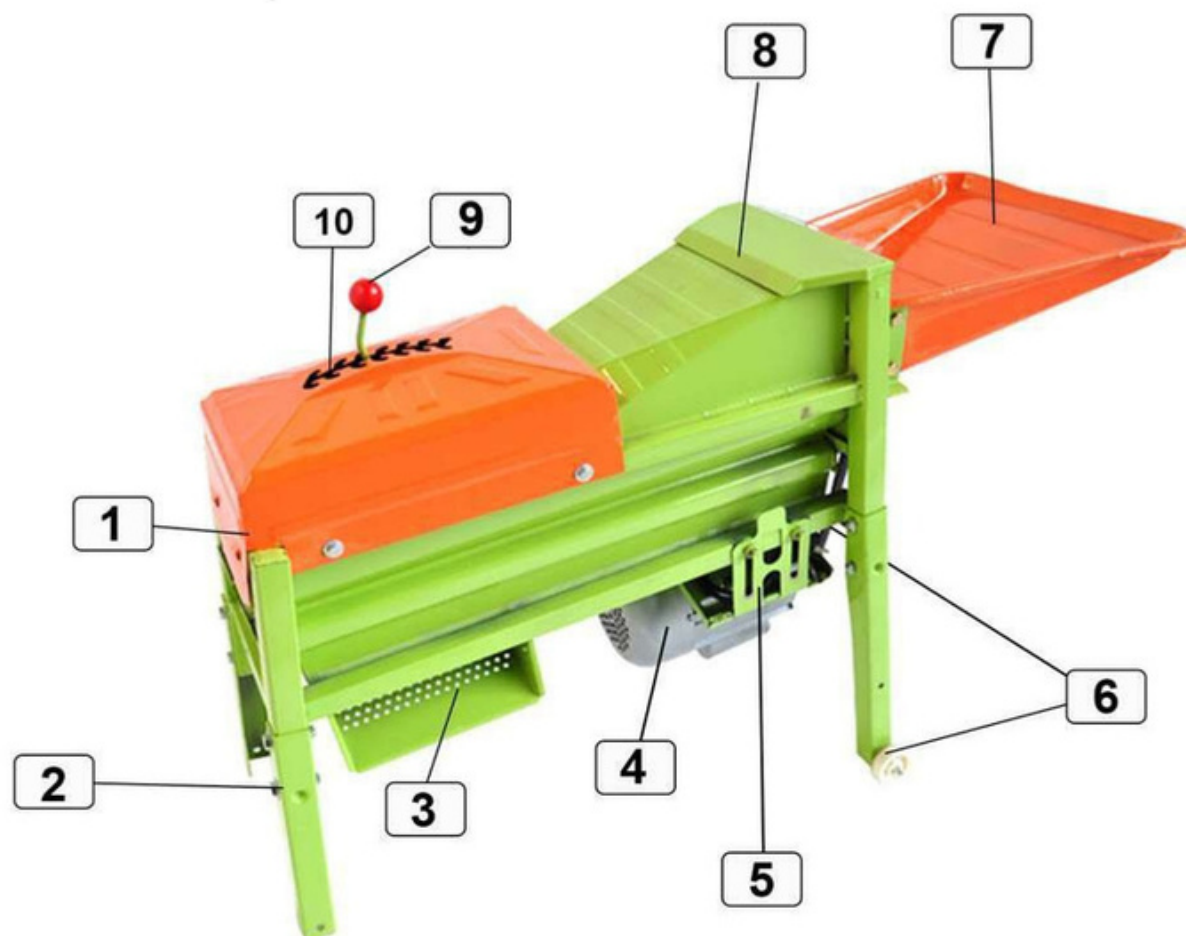


Fig.1

| Nr. | Descriere |
|-----|----------------------------------|
| 1 | Gură de evacuare coceni |
| 2 | Cadru posterior |
| 3 | Gură de evacuare boabe de porumb |
| 4 | Motor |
| 5 | Bridă susținere motor |
| 6 | Cadru anterior cu roți |
| 7 | Cuvă alimentare știuleți |
| 8 | Sistem antrenare știuleți |
| 9 | Manetă ajustare |
| 10 | Sistem ajustarea la distanță |

Conținut colet:

- Batoză de porumb
- Fulie antrenare motor - 1 bucată
- Curea de transmisie - 1 bucată
- Manual de instrucțiuni
- Cutie de transport/depozitare

RO

03 DATE TEHNICE - DESCRIEREA PRODUSULUI

3.2. Descrierea produsului

BATOZĂ DE PORUMB MS-S2

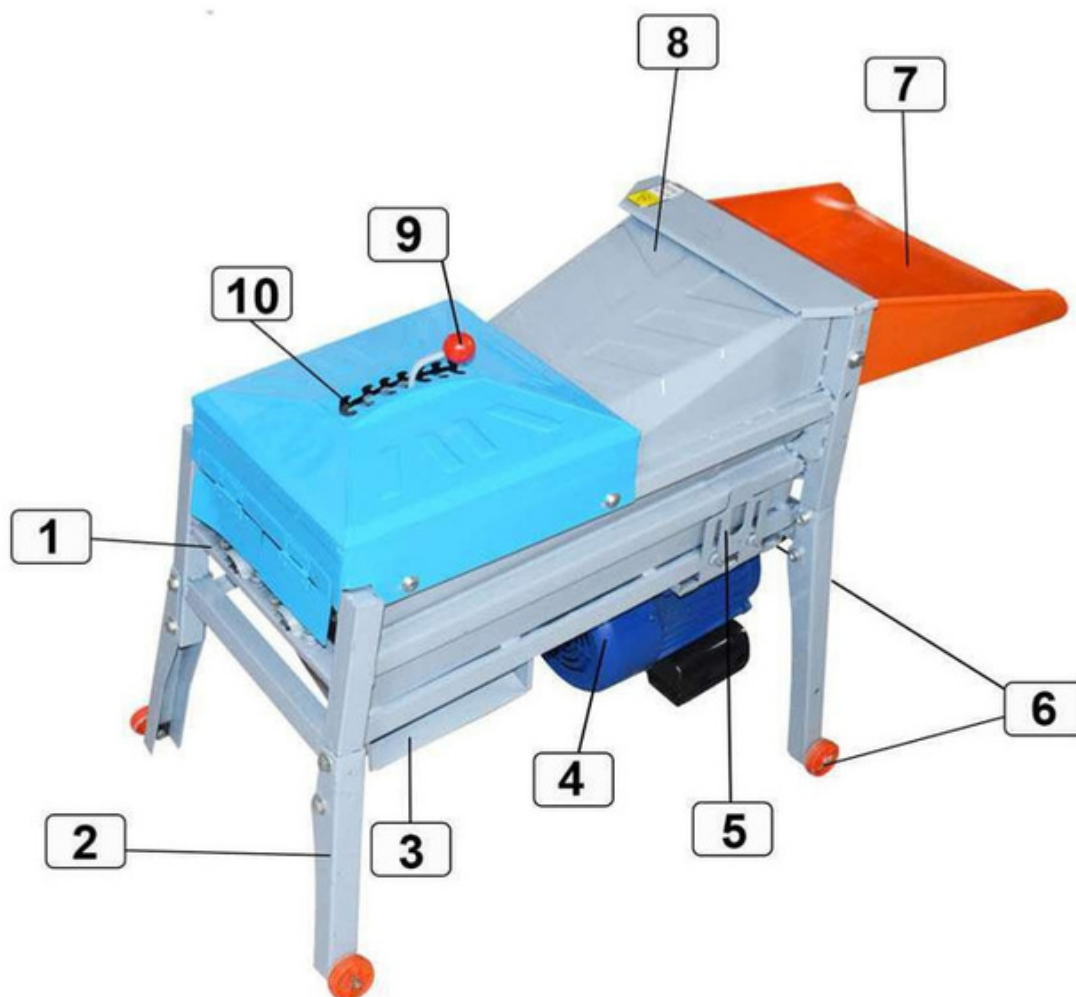


Fig.1

| Nr. | Descriere |
|-----|----------------------------------|
| 1 | Gură de evacuare coceni |
| 2 | Cadru posterior |
| 3 | Gură de evacuare boabe de porumb |
| 4 | Motor |
| 5 | Bridă susținere motor |
| 6 | Cadru anterior cu roți |
| 7 | Cuvă alimentare știuleți |
| 8 | Sistem antrenare știuleți |
| 9 | Manetă ajustare |
| 10 | Sistem ajustarea la distanță |

Conținut colet:

- Batoză de porumb
- Fulie antrenare motor - 1 bucată
- Curea de transmisie - 1 bucată
- Manual de instrucțiuni
- Cutie de transport/depozitare

3.2. Specificații tehnice

Batoza de porumb MS-S1, MS-S2 este utilizată pentru a îndepărta boabele de porumb de pe știuleți depășunați.

Pentru o funcționare eficientă și fără pierderi de porumb, se recomandă ca știuleții să fie în prealabil foarte bine uscați la soare câteva zile după recoltare.

Batoza trebuie instalată pe o suprafață stabilă și netedă într-un loc deschis și uscat.

Batoza de porumb are următoarele caracteristici:

- Robustă, eficientă și ușor de utilizat;
- Design ergonomic pentru o manipulare ușoară și un plus de confort;

Batoza de porumb are următoarele caracteristici tehnice:

- Asigură reducerea semnificativă a duratei de separare a boabelor de porumb și fără efort în comparație cu o curățare realizată manual;
- Batoza dispune de o cuvă de alimentare lungă, de mare capacitate care permite introducerea știuleților direct din găleată sau sac;
- Batoza dispune de un sistem de ajustare a distanței de curățare în funcție de dimensiunea știuleților/boabelor;
- Batoza funcționează la nivel de zgomot redus;
- Productivitate foarte mare de până la 1500-2000 kg/oră;
- Construit din materiale de fabricație de cea mai bună calitate, ușoare și rezistente pentru o durată de viață extinsă.

| Caracteristică | Model | |
|---------------------------------------|-----------------|-----------------|
| | MS-S1 | MS-S2 |
| Model | MS-S1 | MS-S2 |
| Tensiune | 220 V | 220 V |
| Frecvență | 50 Hz | |
| Putere | 1.5 Kw | 2.2 K2 |
| Turație | 2850 rot/min | 4850 rot/min |
| Productivitate | 700-1000 kg/h | 2500-3500 kg/h |
| Număr role treierat | 2 bucati | 2 bucati |
| Rata de curățare a boabelor de porumb | 80% | 80% |
| Include motor | Da | Da |
| Tip tansmisie | Curea | Curea |
| Material corp | Oțel galvanizat | Oțel galvanizat |
| Material rolă | Oțel carbon | Oțel carbon |
| Nivel sonor | 60 - 70 dB | 60 - 70 dB |
| Clasa de izolație | F | F |
| Clasa protecție electrică | 1 | 1 |
| Lungime cablu | 425 mm | 425 mm |
| Număr bucăți per bax | 1 set | 1 set |
| Greutate netă | 32 kg | 40 kg |

04 INSTRUȚIUNI DE OPERARE

4.1. Punerea în funcțiune

Înainte de orice intervenție asupra batozei de porumb **MS-S1, MS-S2** sau în cazul montării/înlocuirii unui accesoriu, **asigurați-vă că aceasta este oprită și nu este conectată alimentarea cu energie electrică.**



ATENȚIE

Nu lăsați ambalajul din plastic la îndemâna copiilor. Copiii nu trebuie să se joace cu ambalajul din plastic, pungii, folie și piese mici. Există pericol de ingestie și sufocare!

Înainte de prima utilizare verificați dacă batoza de porumb și accesoriile sale au fost deteriorate de la transport.

Utilizați doar accesoriile livrate împreună cu batoza sau cele recomandate de producător (se achiziționează separat).

Doar dacă respectați întocmai instrucțiunile de montaj, batoza va putea fi utilizată în siguranță. Pregătiți toate piesele corespunzătoare înainte de fiecare etapă de montaj.

Curățați spațiul în care urmează să vă desfășurați munca, de orice materiale și obiecte care ar putea fi prezente și să vă îngreuneze munca.

Instalarea batozei de porumb:

- Verificați componentele batozei care necesită asamblare înainte de punerea în funcțiune.
- Dacă lipsesc piese sau detectați o defecțiune de orice fel, nu continuați pregătirea batozei până când piesele nu au fost înlocuite și/sau defectul a fost remediat. Nerespectarea acestui lucru poate crea situații periculoase sau chiar accidente corporale grave.
- Așezați corpul principal premontat al batozei pe o suprafață plană și uscată.
- Verificați dacă batoza de porumb este deconectată de la rețeaua electrică.
- Montați cadrul posterior pe corpul batozei de porumb cu ajutorul șuruburilor din kitul de montaj (fig.2).
- Montați cadrul anterior cu roți pe corpul batozei de porumb cu ajutorul șuruburilor din kitul de montaj (fig.2).
- Montați bridele pentru susținerea motorului electric cu ajutorul a patru șuruburi și piulițe utilizând o cheie hexagonală (fig.3).

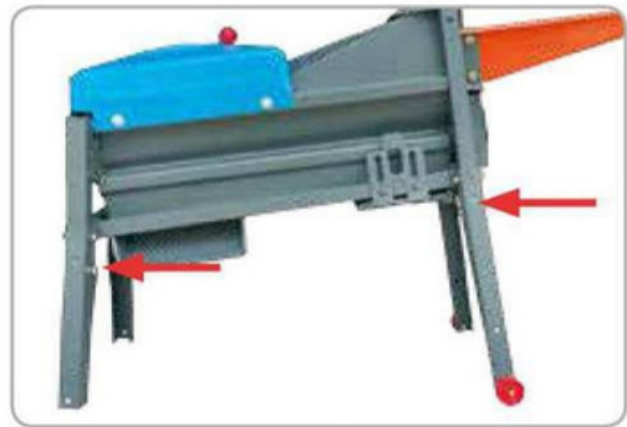


Fig.2

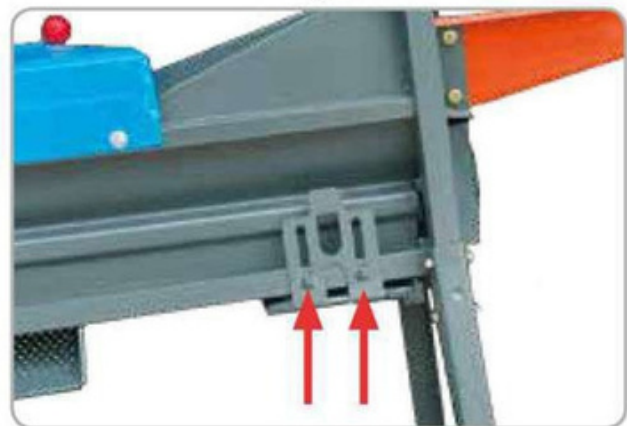


Fig.3

- Reglați pozițiile de prindere ale bridelor în același plan în funcție de gabaritul motorului electric. Reglajul se poate face doar în corpul principal al batozei unde sunt disponibile două găuri de tip butonieră.
- Montați motorul electric achiziționat separat pe bridele de susținere cu ajutorul șuruburilor și piulițelor utilizând o cheie hexagonală (fig.4).



Fig.4

- Montați fulia motorului și cureaua de transmisie furnizate împreună cu batoza de porumb.
- Reglajul se face prin întinderea curelei din găurile de tip butonieră prin urcarea și coborârea motorului.

**NOTĂ/OBSERVAȚIE**

Curea trebuie reglată între fulia motorului și roata batozei de porumb. Curea trebuie să fie bine întinsă, dar nu excesiv.

- Montați partea de alimentare/împământare electrică conform instrucțiunilor motorului achiziționat (nu face parte integrantă din prezentul manual).
- Montați cuva (gura de alimentare) pe corpul batozei de porumb cu ajutorul șuruburilor din kitul de montaj (fig.5).

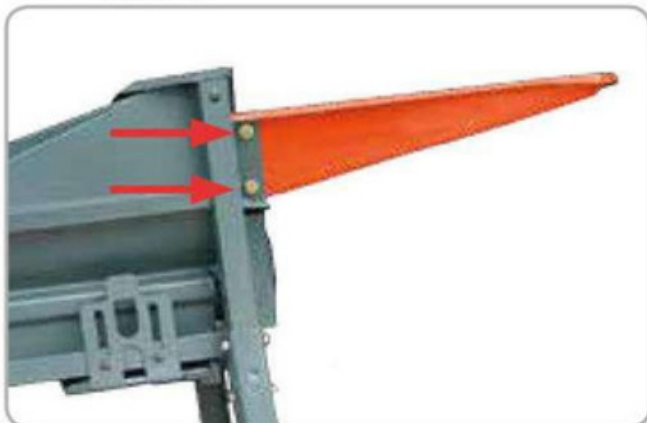


Fig.5

- Verificați încă o dată gradul de strângere al șuruburilor montate anterior și rigiditatea ansamblului.
- Porniți batoza de porumb în gol circa 1 minut și verificați buna funcționare a elementelor montate.
- Dacă în timpul probei, batoza de porumb vibrează sau se încălzește excesiv contactați un service autorizat.

Pornirea/oprirea batozei:

- Înainte de pornirea batozei verificați conexiunea electrică dacă corespunde cerințelor tehnice.
- Înainte de pornirea batozei verificați că nu există știuleți sau obiecte străine în interiorul sistemului de antrenare.
- Cuplați comutatorul PORNIT/OPRIT al motorului electric pe poziția PORNIT.
- Așteptați un minut de funcționare în gol înainte de a introduce primii știuleți în batoză.
- La finalizarea activității cuplați comutatorul motorului electric pe poziția OPRIT și deconectați batoza de la rețeaua de energie electrică.
- Dacă urmează ca batoza să nu fie utilizată o perioadă de timp sau va rămâne în repaus câteva ore nesupravegheată, se recomandă decuplarea de la rețeaua electrică.

**ATENȚIE**

Dacă apar zgomote anormale în funcționare, opriți imediat batoza de porumb și adresați-vă unui service autorizat pentru constatări și reparații.

Ajustarea distanței de prelucrare (fig.6):

- Înaintea utilizării batozei, maneta de ajustare a distanței de prelucrare trebuie reglată la poziția cea mai de sus (maximă).
- După pornirea batozei și introducerea primilor știuleți reglați maneta de ajustare mai jos cu câte o treaptă în funcție de rezultatele obținute.
- Dacă sesizați că sunt eliminați coceni cu multe boabe de porumb neseperate, trebuie să mai coborâți maneta. Dacă sesizați o curățare exagerată a cocenilor sau creșterea vibrațiilor se recomandă să poziționați maneta cu o treaptă mai sus.



Fig.6

Intervenții pentru o bună funcționare:

- La fiecare utilizare, cu batoza complet oprită, se recomandă curățarea de resturi a gurii de alimentare și a cilindrului de antrenare. Dacă sunt resturi de coceni care blochează mecanismul de curățare trebuie să acționați asupra curelei de transmisie și prin trageri stânga-dreapta, aceste resturi se vor debloca.
- Înainte de fiecare utilizare lăsați batoza să meargă în gol pentru a elimina eventualele resturi rămase.

4.2. Modul de operare

Batoza de porumb **MS-S1, MS-S2** se utilizează exclusiv pentru curățarea boabelor de porumb de pe știuleți depășunați și bine uscați.

Inspectați periodic gradul de uzură al suprafețelor de prelucrare a știuleților și dacă acestea prezintă lovituri sau deformări importante este necesar să

fie înlocuite urgent cu piese de schimb originale sau apelați la un centru de servicii autorizat. În caz contrar riscați să reduceți eficiența batozei și chiar să apară vibrații periculoase urmate de distrugerea unor piese.

După o anumită perioadă de timp, pentru o funcționare optimă a batozei, este necesar să verificați starea de uzură a rulmenților și buna lubrifiere a angrenajului.



Fig.7

Modul de lucru:

- Înainte de pornirea batozei verificați conexiunea electrică dacă corespunde cerințelor tehnice.
- Înainte de pornirea batozei verificați că nu există știuleți sau obiecte străine în interiorul sistemului de antrenare.
- Cuplați comutatorul PORNIT/OPRIT al motorului electric pe poziția PORNIT.
- Lăsați batoza să funcționeze în gol circa 1 minut.
- Alimentați batoza prin gura de alimentare direct dintr-o găleată sau sac de porumb - evitați să realizați alimentarea cu mâna (fig.8).



Fig.8

- Alimentarea cu știuleți de porumb se face continuu pe măsură de sunt preluați, dar fără a forța batoza.



ATENȚIE

Este interzisă introducerea mâinilor în gura de alimentare în timp ce batoza funcționează.

- Știuletele este preluat de cilindrul de antrenare cu nervuri spiralate și prin mișcare de rotație și avans, boabele sunt desprinse la contactul cu cilindrul de prelucrare. Cocii curățați de boabe sunt eliminați la capătul batozei, iar boabele de porumb se colectează în partea de jos a batozei într-un recipient sau sac.
- În situația în care sesizați că cilindrul de antrenare se oprește sau se frânează foarte mult, **trebuie să opriți imediat motorul batozei**. Prin mișcări ale curelei de antrenare sus-jos se vor elimina cocii care au blocat mecanismul.
- În cazul în care cureaua de antrenare s-a rupt trebuie să opriți motorul și s-o înlocuiți imediat.
- Orice intervenție sau remediere se face după ce motorul a fost decuplat de la rețea.
- După fiecare utilizare se curăță și se depozitează într-un loc uscat și ferit de intemperii.

Recomandări:

- Utilizați echipament de protecție personală: mască de protecție antipraf, antifoane, ochelari de protecție, mănuși de protecție.
- Înainte de începerea lucrului verificați starea perfectă a batozei.
- Adoptați o poziție de lucru corectă.
- Vă recomandăm să curățați aparatul imediat, de fiecare dată când ați terminat să îl utilizați.
- Eliminați defectele apărute la ultima utilizare.
- Verificați dacă piesele sunt murdare.
- Verificați dacă piesele echipamentului prezintă deteriorări, sau dacă șuruburile și piulițele sunt slăbite.



INFORMAȚII

Dacă transferați batoza de porumb altor persoane, dați-le și manualul utilizatorului.

Urmarea instrucțiunilor din manualul inclus destinat utilizatorului este o cerință preliminară obligatorie în utilizarea corectă a uneltei.

Manualul utilizatorului conține și instrucțiuni privind operarea, întreținerea și reparațiile produsului.

05 ÎNTREȚINERE ȘI ELIMINARE

5.1. Întreținerea

Inspecția constantă și întreținerea atentă vor menține batoza de porumb în stare de funcționare continuă și vor elimina eventuale probleme.



ATENȚIE

Înainte oricărei operații de întreținere:

1. Opriți batoza de porumb;
2. Așteptați oprirea completă a cilindrului;
3. Deconectați cablul de alimentare de la rețea.

- Înlocuiți piesele deteriorate numai cu piese de schimb originale, deoarece piesele care nu sunt testate și aprobate de producătorul echipamentului pot provoca daune neprevăzute.
- Lucrările de reparație și întreținere, altele decât cele descrise în această secțiune, trebuie efectuate numai de specialiști calificați.
- În cazul în care batoza nu pornește verificați alimentarea electrică.
- Inspectați periile motorului și înlocuiți-le.
- Curățați acumulările de impurități care blochează fantele de aerisire ale motorului.
- Dacă sesizați o eficiență scăzută a batozei de porumb, deși aceasta are toate piesele funcționale, se recomandă să solicitați o inspecție la un centru service autorizat.
- Temperatura de lucru: + 5 °C...+ 40 °C.
- Temperatura de depozitare: 0 °C...+ 40 °C.
- După circa 50 de ore de funcționare:
- Verificați dacă toate piesele sunt bine fixate și dacă sunt parțial înșurubate procedați la strângerea lor dacă este necesar.
- Verificați dacă cilindrul de antrenare prezintă deformări importante sau o uzură accentuată. În acest caz va trebui înlocuit cu o piesă de schimb originală într-un service autorizat.
- Îndepărtați orice corp străin care ar putea să intre în zona de prelucrare.
- Verificați și după caz ungeți angrenajul cu rulmenți.

5.2. Curățarea

- Curățați batoza cu o perie de sârmă pentru a îndepărta resturile de coceni. Dacă aveți posibilitatea, suflați periodic toate orificiile, pasajele de ventilare folosind aer comprimat uscat. Toate componentele vopsite trebuie curățate cu o

lavetă moale și umedă. Nu utilizați NICIODATĂ solvenți pentru a curăța componentele batozei. Aceștia pot dizolva sau deteriora în alt mod materialul.

- Purtați ochelari de protecție dacă utilizați aerul comprimat pentru curățarea utilajului.



ATENȚIE

Nu utilizați niciodată gazolină, benzină, diluant, alcool sau alte substanțe asemănătoare. În caz contrar, pot rezulta decolorări, deformări sau fisuri.

5.3. Depozitarea

Nu depozitați batoza neprotejată în aer liber sau în mediu umed. Păstrați-o într-un loc răcoros și uscat. Depozitați-o astfel încât aceasta să nu poată fi pornită de către persoane neautorizate.

Nu lăsați produsul să stea în soare sau la o temperatură mai scăzută de -10°C, dacă nu este folosit o perioadă mai lungă de timp.

Depozitați produsul într-un spațiu inaccesibil copiilor, într-o poziție stabilă și sigură.

Nu păstrați produsul ambalat în folie sau în punga de plastic pentru a evita acumularea umidității.

5.4. Garanție / Eliminare produs

Dacă există o problemă de calitate de la data cumpărării în termen de 2 ani, producătorul va furniza servicii de reparații sau înlocuire gratuite.

Daunele provocate de operator ca urmare a utilizării necorespunzătoare sau ca urmare a unor dezastre naturale, nu se încadrează în perioada de garanție și se vor percepe costuri de reparație.

Păstrați certificatul de garanție. Nu este permis să se transfere. Este valabil numai dacă este emis de distribuitori autorizați sau agenți agreați de către producător.



Nu aruncați batoza sau piese ale acesteia împreună cu deșeurile menajere! În conformitate cu Directiva Europeană 2002/96/CE (text consolidat la 15.02.2014) privind deșeurile de echipamente electrice și electronice și punerea în aplicare a acesteia în conformitate cu legislația națională, instrumentele electrice care au ajuns la sfârșitul vieții trebuie colectate separat și returnate la o instalație de reciclare compatibilă cu mediul.

Simbolul coșului de gunoi încrucișat indicat pe aparat indică faptul că produsul, la sfârșitul duratei sale de viață utilă, trebuie tratat separat de deșeurile menajere și trebuie trimis la un centru de colectare separat pentru echipamentele electrice și electronice sau returnat la comerciantul cu amănuntul în momentul achiziționarea unui nou echipament echivalent.

Utilizatorul are responsabilitatea de a asigura îndepărtarea produsului la sfârșitul duratei sale de viață în instalațiile de colectare corespunzătoare, cunoscând sancțiunile prevăzute de legislația în vigoare privind deșeurile.

Colectarea selectivă pentru fiecare material pentru reciclare, tratare și eliminare compatibilă cu mediul contribuie la evitarea posibilelor efecte negative asupra mediului și asupra sănătății și promovează recuperarea materialelor din care este compus produsul.

Pentru informații mai detaliate cu privire la sistemele de colectare disponibile, contactați serviciul local pentru eliminarea deșeurilor sau magazinul unde a fost efectuată achiziția.

Producătorii și importatorii își îndeplinesc responsabilitatea pentru reciclarea, tratarea și eliminarea produselor compatibile cu mediul, fie direct, fie prin participarea la un sistem colectiv de colectare și reciclare.

Ambalajul produsului este 100% reciclabil.

Echipamentele electrice uzate și accesoriile acestora conțin o cantitate considerabilă de materii prime și plastic, care pot fi reciclate la rândul lor.



PROBLEME ȘI REMEDII



ATENȚIE

Trebuie să întrerupeți imediat utilizarea produsului și să contactați distribuitorul dacă problemele de funcționare nu pot fi rezolvate utilizând remediile de mai jos.

Defectele minore sunt deseori suficiente pentru a afecta buna funcționare a produsului. În majoritatea cazurilor, veți putea corecta cu ușurință aceste defecte. Vă rugăm să consultați următorul tabel:

| Problemă | Cauză probabilă | Moduri de remediere |
|--|---|--|
| Batoza nu poate fi pornită | Conexiune electrică defectuasă sau defecțiune a cablului. | Verificați priza, cablul, conexiunea, ștecherul. Contactați un specialist pentru eventualele reparații. |
| Sunt evacuați coceni plini de boabe de porumb | Direcția de rotație greșită. | Schimbați sensul de rotație al motorului. |
| | Spațiu prea mare între elementele de curățare. | Ajustați distanța de prelucrare conform indicațiilor din manual. |
| Curățare incompletă sau evacuare coceni rupt și tocați | Porumbul este încă umed. | Lăsați știuleții la soare să se usuce complet. |
| | Știuleți putreziți. | Îndepărtați știuleții putreziți. |
| | Spațiu prea mic între elementele de curățare. | Ajustați distanța de prelucrare conform indicațiilor din manual. |
| Batoza funcționează corespunzător, dar motorul se încălzește excesiv | Cantitate prea mare de știuleți introduși în batoză. | Reduceți cantitatea de știuleți, iar dacă persistă se recomandă o pauză de răcire. |
| Cureaua de transmisie este fierbinte. | În zona rulmentului s-au acumulat resturi. | Opriti batoza și curățați zona respectivă. |
| Carcasa rulmentului este fierbinte. | Rulment foarte uzat sau defect. | Înlocuiți rulmentul uzat. |
| Batoza funcționează, dar vibrează excesiv | Rulmenți uzați excesiv. | Verificați starea de uzură și înlocuiți piesele uzate. |
| | Cilindrul de prelucrare știuleți prezintă ciupituri, rupturi sau are deformări. | Verificați dacă cilindrul de prelucrare este avariata. Dacă este cazul înlocuiți-l. |
| Batoza s-a oprit brusc din funcționare | Mecanism de acționare avariata. | Necesită o evaluare într-un service autorizat. |
| | Protecție la suprasarcină. | În caz de suprasolicitare motorul se oprește. Lăsați batoza să funcționeze fără sarcină la turația maximă de mers în gol timp de aproximativ 30 secunde pentru a se răci. În caz că situația persistă este necesar să opriți activitatea pentru câteva minute. |