

TEHNO MS

MANUAL DE UTILIZARE
Masina de peletat

MODELE: MKL-225, MKL-229, MKL-295, MKL-335



TEHNO MSS
J22/1717/2015
RO35049120
Str. Al.O.Teodoreanu 51-53
Iași

0374485900

e-mail: tehnoms.group@gmail.com

WWW.TEHNO-MS.COM

CUPRINS

1. INFORMAȚII GENERALE	3
2. INSTRUCȚIUNI DE SIGURANȚĂ.....	3
2.1. PRECAUTII GENERALE.....	3
2.2. SECURITATE PERSONALA	3
2.3. Instrucțiuni de prim ajutor	5
3. DATE TEHNICE - DESCRIEREA PRODUSULUI	6
3.1. SCHITA MASINII DE PELETAT MODEL MKL.....	6
3.4. SPECIFICATII TEHNICE	7
4. INSTRUCȚIUNI DE UTILIZARE	8
4.1. Punerea în funcțiune si rodajul	8
4.2. Modul de folosire	10
4.4. Scoaterea din functiune si depozitarea.....	10
4.5. Verificarea ROLELOR SI MATRITEI	11
4.6. Cerințe de materii prime	11
4.5. PROBLEME TEHNICE SI SOLUTII	13
4.7. Ambalarea.....	13
4.7. Echipamentul individual de protectie:.....	13
Protejarea mediului inconjurator	13

Vă mulțumim pentru alegerea făcută de către Dvs. Echipa TehnoMS va sta la dispoziție și va oferi suportul necesar pentru a putea folosi produsul în siguranță. Va rugăm să respectați și să citiți cu atenție acest manual pentru evitarea eventualelor neplăceri.

Producătorul nu este responsabil de orice pagube produse persoanelor sau proprietăților cauzate de instalarea și utilizarea incorectă a produsului.

!Avertisment: dacă nu acordați atenție instrucțiunilor de siguranță, ați putea avea avaria produsului sau ați putea suferi leziuni!

1. INFORMAȚII GENERALE

Utilizarea și scopul manualului

Protejați-vă pe dumneavoastră și pe ceilalți de rănire prin utilizarea corectă a produsului - citiți manualul înainte de prima utilizare și urmați toate măsurile de siguranță.

Scopul acestui manual este de a vă aduce la cunoaștință modalitatea eficientă de utilizare și întreținere în condiții de siguranță pentru o utilizare de durată a produsului achiziționat.

Păstrați cu atenție manualul, într-un loc accesibil pentru orice consultare viitoare. În caz de pierdere sau deteriorare solicitați o copie de la distribuitorul dvs. sau direct la producător.

2. INSTRUCȚIUNI DE SIGURANȚĂ

2.1. PRECAUȚII GENERALE

Presa de pelet este un echipament electromecanic. Procesul de obținere a peletilor constă din trecerea unei cantități de rumegus (biomasă) prin niște matrite circulare și obținerea la ieșire a unor snururi care vor fi portionate în funcție și de cerințele utilizatorilor. Soluția aleasă în cadrul acestui produs este cu procesare continuă prin mișcarea relativă dintre sita (matrita) formatoare și una sau mai multe role presoare.

Pentru alte genuri de utilizare decât cele descrise în acest manual de utilizare, presa nu este prevăzută să funcționeze - acest lucru va fi considerat utilizare neconformă cu destinația.

Nu este permis să utilizați mașina de peletat pentru alte activități sau pentru granulara altor pulberi sau materiale decât cele indicate în acest manual (faină din lucerna, deseuri de moară, hrana pentru animale, excremente de pasăre, coajă, turbă măcinată, Rumegus, paie, coajă de floarea soarelui). În caz contrar, se poate produce avarierea utilajului sau rănirea persoanelor care îl utilizează. În momentul achiziției, vă rugăm să verificați că nu vă lipsesc piese sau accesorii. Dacă totuși se întâmplă, vă rugăm să contactați vânzătorul.

2.2. SECURITATE PERSONALĂ

În timpul funcționării, mașina de peletat fiind dotată cu motor electric, se pot produce scântei care pot aprinde resturile furajere, rumegușul, sau alte materiale prezente în zona de lucru dacă acestea sunt inflamabile (hârtia, articole de îmbracaminte, materialele plastice) sau combustibile (gasolină, kerosen, vopsea, diluant, propan).

Sunt considerate materiale inflamabile și anumite metale ca: magneziu, potasiu, titaniu, sodiu și altele.

ATENȚIE !!!

- Se interzice utilizarea masinii de peletat de către copii sau persoane cu dizabilități locomotorii, cu capacități psihiatrice, senzoriale sau mintale limitate sau de persoane nefamiliarizate cu instrucțiunile din prezentul manual.
- NU este permisă utilizarea masinii de peletat în zone cu pericol de explozie. Acest produs este destinat exclusiv granularii pulberilor furajere în amestec după diferite rețete care se află în stare uscată, relativ curată și fără corpuri străine. Utilizarea masinii de peletat în medii umede sau în timpul ploilor este interzisă.
- Înlocuiți imediat componentele deteriorate sau defecte. Folosiți pentru aceasta doar piese de schimb originale. Orice reparație neautorizată cu piese neadecvate conduce la pierderea garanției.
- Evitați pornirea accidentală. Asigurați-vă că întrerupătorul motorului electric este pe poziția OPRIT înainte de conectarea masinii de peletat la rețeaua electrică. În cazul în care apare un blocaj neașteptat în funcționare, opriți motorul electric și deconectați masina de peletat de la rețeaua electrică. Nu continuați să introduceți pulberi furajere în masina de peletat dacă sesizați anomalii în funcționarea acestuia.
- Purtați echipament de protecție personală. În cazul unei utilizări intense, se recomandă purtarea unei măști de praf, dispozitiv de protecție pentru auz, și mănuși. Protejați-vă ochii dacă realizați curățarea masinii de peletat cu aer comprimat.
- NU forțați utilajul! Alimentați treptat și constant masina de peletat. NU atingeți zona de granulare cu mâna. NU introduceți corpuri străine în utilaj. NU folosiți masina de peletat dacă aveți mâinile ude. NU folosiți masina de peletat dacă prezintă stropi de apă, sau ulei.
- Nu utilizați accesorii sau consumabile nerecomandate acestui produs. Înainte de fiecare utilizare, inspectați starea motorului și transmisia pentru a identifica eventuale corpuri străine sau uzura excesivă. Înainte de fiecare utilizare porniți masina de peletat în gol și dacă nu sesizați probleme de funcționare puteți începe operația de granulare a pulberilor furajere.
- Este interzisă introducerea mâinilor în zona de preluare a pulberilor furajere în timp ce masina de peletat funcționează.
- Este interzisă introducerea în masina de peletat de pulberi furajere ce conțin corpuri străine sau resturi foarte dure.
- După utilizarea masina de peletat acționați întrerupătorul motorului PORNIT/OPRIT și decuplați complet alimentarea electrică.
- Opriți imediat masina de peletat dacă apar vibrații neobișnuite sau alte anomalii.
- Nu utilizați și nu interveniți asupra masinii de peletat dacă sunteți sub influența drogurilor, alcoolului sau medicamentelor. Un moment de neatenție în timpul funcționării poate duce la vătămări grave.
- Verificați dacă există resturi de pulberi furajere acumulate sau corpuri străine în mecanismul de granulare și dacă este cazul îndepărtați-le cu o perie sau cu o pană de lemn.
- Întâi porniți masina de peletat în gol și doar ulterior începeți alimentarea cu amestecuri de furaje macinate. Pentru a proteja mecanismul de măcinare, deschideți treptat orificiul de admisie boabe.
- Dacă realizați alimentarea cu pulberi furajere înainte de a porni masina de peletat, pot apărea socuri mecanice ce îl pot uza excesiv. De asemenea, poate apărea un efect de împrăscare cu pulberi care poate afecta operatorul.
- Verificați periodic gradul de uzură al roților presatoare și dacă muchiile matriței de extrudare peleti prezintă ciupituri sau deformări și după caz schimbați piesa defectă. După montarea unor roți presatoare noi sau o matriță de extrudare nouă, trebuie să verificați buna funcționare a masina de peletat în gol, înainte de utilizarea propriu-zisă. Pentru rodajul corect al masina de peletat trebuie să utilizați un amestec special de pulberi după o rețetă diferită care sunt prezentate în acest manual. Nerealizarea unui rodaj corect va afecta buna funcționare a masinii de peletat.
- Riscuri reziduale

- Chiar dacă utilizați aceasta masina de peletat în conformitate cu instrucțiunile prezentate în manual, anumite riscuri reziduale nu pot fi excluse.
- Pot apărea următoarele riscuri reziduale:
 - Afecțiuni pulmonare ca urmare a expunerii îndelungate la pulberi fine de cereale;
 - Răni la nivelul ochilor ca urmare a împrăștiării cu pulberi furajere sau peleti la evacuarea din granulator.
 - Rămâneți în alertă și fiți precaut atunci când manevrați partea electrică a masinii de peletat. Verificați ca ștecherul cablului de alimentare să se potrivească cu modelul de priză folosită.
 - Nu modificați și nu schimbați modelul de ștecher.
 - Nu utilizați adaptoare pentru priză pentru aparate electrice protejate prin împământare. Masina de peletat furajere este un utilaj dublu protejat cu împământare. Asigurați-vă că partea exterioară a motorului granulatorului este uscată, fără urme de apă sau ulei, înainte de a realiza alimentarea la rețea. Asigurați-vă că alimentarea electrică se face de la o priză cu caracteristicile recomandate de producător.
- Folosirea altui tip de conexiune sau utilizarea unei rețele de alimentare cu alte caracteristici poate prezenta un risc de electrocutare sau supraîncălzire. Tensiunea în rețeaua electrică trebuie să corespundă valorii nominale a tensiunii electrice indicate în manualul de utilizare. În cazul în care tensiunea electrică nu corespunde, trebuie folosit un regulator de tensiune.
- Utilizarea masinii de peletat fără priză cu împământare adecvată este interzisă. Pentru a preveni electrocutarea, utilajul trebuie să fie împământat. Când utilajul este utilizat în exterior, folosiți numai prelungitoare destinate utilizării în aer liber, marcate în acest sens. Nu transportați masina de peletat ținându-l de cablul de alimentare și nu smulgeți cablul de alimentare din priză pentru a-l deconecta. Nu transportați masina de peletat dacă motorul încă funcționează. Înainte de transport trebuie să opriți motorul, să așteptați până ce piesele mobile se opresc complet și să deconectați alimentarea de la rețea.
- Nu acoperiți motorul masinii de peletat cu folie de plastic sau alte materiale. Riscați să ardeți motorul. Nu se recomandă acoperirea motorului după utilizarea granulatorului dacă acesta nu s-a racit complet. Nu atingeți motorul în timpul funcționării - există riscul unor vătămări grave prin ardere. Motoarele sunt proiectate să funcționeze la temperaturi ridicate.

2.3. Instrucțiuni de prim ajutor

- În eventualitatea unui accident, solicitați ajutorul persoanelor aflate în apropiere pentru a opri imediat funcționarea morii și pentru a închide alimentarea cu curent a zonei de lucru. După aceasta îndepărtați eventualele persoane rănite din zona de lucru și apelați la serviciul de urgență.
- Asigurați-vă din timp că există o trusă de prim ajutor în apropierea locului unde folosiți masina de peletat. Completați ulterior orice produs de prim ajutor folosit.
- Când apelați la medic utilizând numărul unic de urgență **112**, vă rugăm să furnizați următoarele informații:
 - Adresa completă la care s-a produs accidentul;
 - Date privind modul de producere: electrocutare,



PERICOL!!!

- **Pericol de strivire sau tăiere! Țineți mâinile departe de zona de peletat. Mențineți la distanță: părul, îmbrăcămintea liberă, cablurile electrice sau alte fire ce pot fi antrenate sau tăiate accidental.**
- **Masina de peletat trebuie utilizat numai de către persoane bine instruite cu privire la funcționarea, întreținerea și regulile de siguranță prezentate în acest manual. Folosirea incorectă a acestuia poate provoca vătămarea operatorului.**

3. DATE TEHNICE - DESCRIEREA PRODUSULUI

3.1. SCHITA MASINII DE PELETAT MODEL MKL

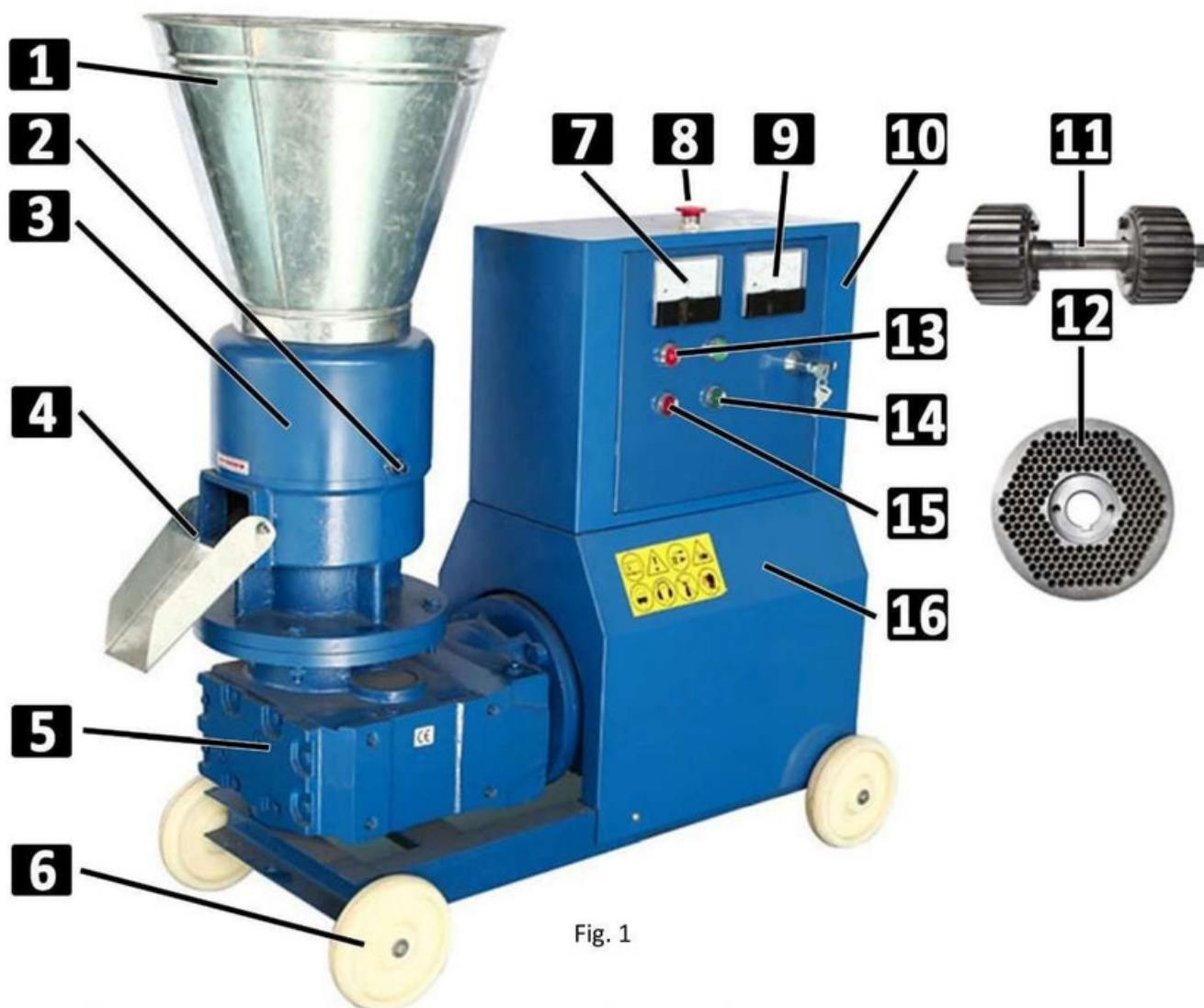


Fig. 1

1	Cuvă alimentare	9	Ampermetru
2	Șurub reglare rola presoare	10	Caseta electrica
3	Corp mecanism peletat	11	Rola presoare
4	Jgheab evacuare peleti	12	Matrita extrudere peleti
5	Corp reductor	13	Indicatoare pornire/oprire
6	Roti transport	14	Comutator pornire
7	Voltmetru	15	Intrerupator oprire
8	Buton oprire de urgenta	16	Motor electric

3.4. SPECIFICATIILE TEHNICE

Masina de peletat are următoarele caracteristici:

- Design ergonomic pentru o manipulare ușoară
- Se utilizează pentru procesarea biomasei (rumeguș din lemn, lucerna, trifoi, paie, coceni, stuf, resturi de origine animală ș.a)
- Dispune de o cuvă de alimentare de mare capacitate;
- Dispune de un set de matrițe pentru reglarea dimensiunii de peletare optimă;
- Productivitate foarte mare de peletare 100kg/ oră ... 400kg/oră;
- Construit din materiale de fabricație de cea mai bună calitate, solide și rezistente pentru o durată de viață extinsă;
- Produs cu raport preț/calitate excelent.

*Sunt disponibile **2 matrițe** extrudare dar pot fi achiziționate separat și alte matrițe.

CARACTERISTICI	PROFI MKL-225	PROFI MKL-229
Putere	7,5 kW	11kw
Tesiune	380 V	380 V
Turație de funcționare	1500 rot/min	1500 rot/min
Transmisie	Transmisie prin reductor	Transmisie prin reductor
Capacitate	80-100 KG / H	100-150 KG / H
Diametru matrițe	Ø 225mm	Ø 229mm
Set matrițe	Ø6mm, Ø8mm	Ø6mm, Ø8mm
NW / GW	230 / 260KGS	320 / 360KGS
Dimensiunea de ambalare	* 49 * 102 98 (CM)	* 49 * 102 98 (CM)
Temperatura de lucru/depozitare	5°C ... +40°C / -10°C ... +40°C	

CARACTERISTICI	MKL-295	MKL-335
Putere	15 kW	22 kw
Tesiune	380 V	380 V
Turație de funcționare	1500 rot/min	1500 rot/min
Transmisie	Transmisie prin reductor	Transmisie prin reductor
Capacitate	200-250 KG / H	350-400 KG / H
Diametru matrițe	Ø 295mm	Ø 335mm
Set matrițe	Ø6mm, Ø8mm	Ø6mm, Ø8mm
NW / GW	450 / 480KGS	580 / 600KGS
Dimensiune de ambalare	108 * 106 * 52 (CM)	114 * 54 * 1145 (CM)
Temperatura de lucru/depozitare	5°C ... +40°C / -10°C ... +40°C	

4. INSTRUCȚIUNI DE UTILIZARE

4.1. Punerea în funcțiune și rodajul

Înainte de operarea cu mașina de peletat sau în cazul montării/înlocuirii unor piese, asigurați-vă că acesta este oprit și nu este conectată alimentarea cu energie electrică.

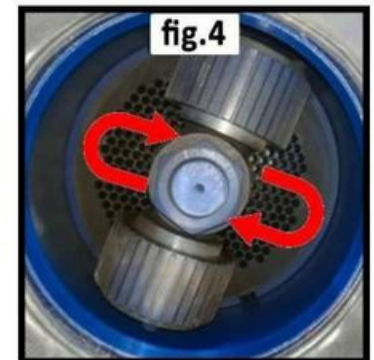


Instalarea mașinii de peletat

1. Deconectați mașina de peletat de la rețea și treceți comutatorul motorului electric pe poziția OPRIT;
 2. Asigurați-vă că mașina de peletat se află pe o suprafață plană
 3. Așezați cava de alimentare (1) pe corpul mecanismului de peletat (3)
 4. Asigurați-vă că mașina de peletat nu conține material
- Reglați forța de presare a roților presoare prin șuruburile speciale;
 - Verificați încă odată gradul de strângere al șuruburilor montate și rigiditatea ansamblului;
 - Porniți mașina de peletat în gol circa 1 minut și verificați buna funcționare a elementelor mobile;
 - Dacă în timpul probei, mașina de peletat vibrează sau se încălzește excesiv contactați un service autorizat.

Pornirea/oprirea masinii de peletat(fig.3):

- Înainte de pornirea masinii de peletat verificați conexiunea electrică dacă corespunde cerințelor tehnice specifice fiecărui model de produs;
- Înainte de pornirea masinii de peletat verificați ca nu există resturi acumulate sau obiecte străine în interiorul sistemului de granulare;
- Înainte de pornirea masinii de peletat sau în timpul funcționării în gol a acesteia, trebuie să reglați forța de presare a rolor presoare(11) (fig.4) si asigurați-va ca surubul de reglare role presoare este bine strans(fig. 5)
- Ridicați butonul de oprire urgenta (8) apoi cuplați comutatorul PORNIT (14) al motorului electric.
- Înainte de începerea lucrului, masina de peletat trebuie preîncălzită, aproximativ 5 minute. Când temperatura atinge 80-100C, poate începe producția de peleti.
- La finalizarea activității urmați etapele inverse pentru a opri motorul, dar de această dată apăsați întrerupătorul de oprire(15). Dacă masina de peletat urmează să nu fie utilizat o perioadă de timp sau va ramane în repaus câteva ore nesupravegheat, este obligatoriu să il decuplați de la rețea. Pentru o oprire imediata in cazuri de urgenta folositi butonul de oprire urgenta(8).



! RODAJUL

IMPORTANT! Pentru prima folosire a masinii de peletat trebuie sa tinem cont de realizarea corecta a rodajului matritei, care este un factor important in functionarea si utilizarea cat mai corecta a utilajului. In timpul rodajului se poate intampla ca gaurile matricei sa se blocheze cu materie (acesta nu este un motiv de ingrijorare), matricea se scoate din granulator, apoi se curata atent toate gaurile dupa care se repeta procedeul de rodaj pana ce vor iesi peleti. Rodajul se face in urmatoarea fel amestecați tărâțele de grâu cu 5-10% nisip fin (în funcție de diametrul găurilor din matrice – cu cât diametrul găurilor este mai mic, cu atât trebuie să se adauge mai puțin nisip) și 2-3 litri de ulei. Realizați acest procedeu timp de 60 de minute.

Reglați distanța dintre matriță și role la 0,1 mm. (în funcție de materia primă). De exemplu, nu trebuie să existe niciun decalaj între matrice și role pe rumeguș (presiunea rolor împotriva matricei nu trebuie să depășească 75 Nm), în avans, în majoritatea cazurilor, ar trebui să existe un decalaj de 0,1 mm. În continuare, trebuie să înlocuiți pelvisul sub ieșirea masinii de peletat, încărcați amestecul pregătit în granulator cu buchete de plastic. După ce iese sub formă de granule, puteți încărca din nou aceste granule într-un mod nou. Procesul de măcinare a matrițelor se desfășoară timp de 2-3 ore, până la șlefuirea canalelor.

Materiile prime cu un conținut ridicat de umiditate pot duce la granule moi sau pudră. Materialul cu un conținut scăzut de umiditate poate avea ca rezultat granule prea dure și arse.

✓ Masina de produs peleti este gata pentru o functionare cat mai buna si eficienta abia dupa 100 ore lucratoare.



4.2. Modul de folosire

- Curatati masina in interior
- Inainte de utilizare, trebuie sa va asigurati ca masina este in perfecta stare. Fiecare parte trebuie verificata pentru a se constata ca nu are defectiuni, nu se aud zgomote si sunt conectate la axul motorului.
- Incarcati cuva cu materialul necesar pentru peletare dupa care porniti masina.
- Operatorii ar trebui sa stea langa masina si sa supravegheze in permanenta functionarea acesteia
*Nota: Nu puneti mainile sau alte obiecte de lemn sau metal In interiorul masinii sau a cuvei de alimentare cand aceasta este in functiune.

Oprirea masinii de peletat

- Înainte de a opri funcționarea masinii de peletat, adaugati materie prima care conține ulei, acelati produs il bagat de cel puțin 3 ori. Această procedură este obligatorie, economisește mult timp pentru următorul început și evită blocarea orificiilor matricei. Apăsăți butonul "întrerupator oprire"(15)

Intretinere

- ATENTIE!!! Operatiunea de intretinere trebuie efectuate numai de personalul specializat.
- IMPORTANT: Intretinerea acestui tip de masini cuprinde operatiuni de tipul: ungere, curatare, reglare, inlocuire piese.
- Asigurati curatenia pieselor individuale cu degresanti adecvati.
- Periodic verificati vizual starea masinii si aspectul componentelor iar daca sunt deteriorate schimbati-le.
- Verificati daca partile mecanice care necesita lubrifiere sunt bine lubrifiate.
- Solicitati interventia personalului calificat In cazul in care apar vibratii sau zgomote neobisnuite.
- Pastrati uleiul de lubrifiere curat, curatati lagarul regulat. In mod normal, ulei de ungere se adauga dupa ce aparatul functioneaza 300 de ore.
- Acordati atentie la temperatura rulmentului, atunci cand se utilizeaza aparatul.



Înainte de a începe lucrul, asigurați-vă că există ulei lubrifiant în cutia de viteze, lubrifiați rulmenții și carcasa arborelui principal cu un lubrifiant adecvat.

Nr.	Piese lubrifiate	Marca ulei	Timpul de gresare	Termenul de schimbare
1	Role	Litol-24	1 data la 2H ore de lucru	Prima data la 6 Luni, dupa care o data la 12 luni
2	Axul principal	Litol-24	1 data la 8H de lucru	
3	Reductor	Ulei de transmisie 80 litri		
4	Rulmentii		1 data la 8H de lucru	

4.4. Scoaterea din functiune si depozitarea

Daca masina va fi scoasa din functiune pe o perioada mai lunga de timp, procedura este urmatoarea:

1. decuplati aparatul de la instalatia electrica.
2. protejati masina de praf si murdarie si stergeti-o cu ulei pentru a nu rugini.
3. nu expuneti masina intemperiilor.
4. depozitati utilajul intr-un loc uscat pe perioada in care nu este utilizat

*piese care se pot strica sau uza: **role presoare, placa matrita, rulmentul**

4.5. Verificarea ROLELOR SI MATRITEI

Verificarea rolelor

Rolele trebuie verificate vizual de fiecare dată când granulatorul este pornit. Asigurați-vă că niciun obiect străin nu interferează cu funcționarea rolelor. Durata de viață a rolelor este de 300-500 de ore, în condiții normale de funcționare. Se recomandă schimbarea rolelor și a matritei în același timp.



ATENȚIE: rulmenții cu role necesită lubrifiere cel puțin o dată la 2 ore de funcționare.

Verificarea matritelor

Matricea trebuie verificată vizual înainte de începerea lucrului. Asigurați-vă că niciun obiect străin nu înfundă matrita și că toate piesele sunt bine strânse. Durata de viață a matricei este de 600-800 de ore, în condiții normale de funcționare. Majoritatea matritelor pot funcționa pe ambele părți.

ATENȚIE: nu apăsați rolele pe matrice mai mult decât norma (75 Nm) - matricea se poate crăpa.

Nu executați granulatorul cu o matrice brută. Nu permiteți contactul direct a rolelor cu matricea în timpul funcționării (fără un strat de materie primă).

ATENȚIE: rulmenții cu role necesită lubrifiere cel puțin o dată la 2 ore de funcționare.

4.6. Cerințe de materii prime

Conținutul de umiditate depinde de tipul de materie primă care este utilizat. Conținutul de umiditate al rumegușului trebuie să fie de aproximativ 12-18%. și materiile prime utilizate trebuie să fie amestecate uniform. Dimensiunea maximă a materiei prime nu poate depăși diametrul găurii matritei de granulator. Dacă diametrul găurii este de 6 mm, lungimea materiei prime nu trebuie să depășească 6 mm.

Cerințe pentru instalarea matricei și a rolelor pe masina de peletat:

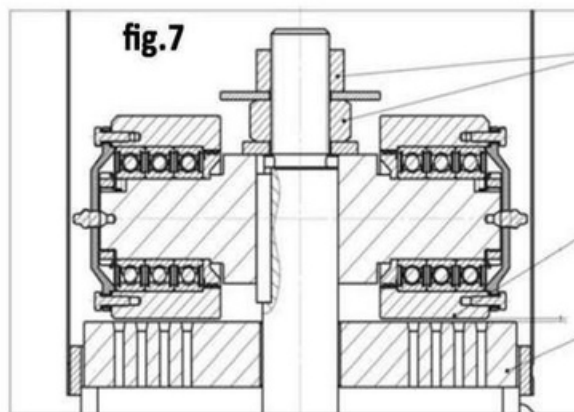
Matricea masinii de peletat trebuie realizată ținând cont de materiile prime. De exemplu: un tabel pentru fabricarea matricelor pentru furaje și rumeguș.

Model masina de peletat	Dieametrul orificiilor	Puterea de presare			
		Pasare	Suine	Peste	Rumegus
	Ø2	1:11	1:9	1:12	/
	Ø3	1:10.5	1:8.5	1:11.5	/
	Ø4	1:10	1:8	1:11	/
	Ø5	/	1:7.5	/	/
	Ø6	/	1:7.5	/	
	Ø8	/	/	/	

/- granulația nu este posibilă

* Raportul de compresie este raportul dintre lungimea matritei și diametrul găurii matritei. Cu cât este mai ușor granulația produsului, cu atât gradul de compresie este mai mare.

Verificați instalarea matricei. Bătăile mai mari de 1 mm în interiorul matricei nu trebuie să fie. Decalajul dintre rolă și matriță are o importanță deosebită. Reglarea jocului depinde și de tipul de materie primă procesată și umeditatea ei. Distanța dintre matriță și role trebuie să fie minimă, dar trebuie să existe întotdeauna materie primă între matriță și role, pentru a evita uzura precoce a acestora. Golul este selectat individual pe baza fracției, tipului și umidității materiilor prime granulate. Este important să verificați dacă toate piesele și șuruburile sunt bine strânse, pentru a evita căderea rolei, pentru a vă asigura că șuruburile sunt înșurubate pe ambele părți.



Cum se poate regla distanța dintre matriță și role?

Așa cum se arată în figura următoare: Reglați piulițele de prindere a rolei înainte de a pune în funcțiune peletizatorul.

Specificatiile de lucru cu umeditate mare

Dacă aveți probleme cu uscătorul și materiile prime sunt blocate cu apă, atunci puteți obține pelete de înaltă calitate prin creșterea spațiului dintre role și matriță până la 0,8 mm.

Cum funcționează?

Între rola și matrița se formează din materii prime, această scurgere are o umiditate mai mică în comparație cu alimentarea. Din acest ciclu se obțin pelete. Odată cu creșterea decalajului, productivitatea mașinii de peletat scade, granulele sunt mai friabile. În acest mod, este posibilă supraîncărcarea și blocarea granulatorului, chiar și cu o rată medie de

alimentare. Este necesar să vă asigurați că curentul motorului principal nu crește.

O altă modalitate de a lucra la materiile prime acoperite cu apă este creșterea gradului de compresie a matricei.

O altă matriță este cumpărată cu un canal mai lung (raportul de compresie 6,5-7). Cu cât canalul este mai lung, cu atât este mai puternică presiunea, cu atât este eliberată mai multă căldură, granula este mai bine formată. În acest mod, este posibil să lucrați stabil cu curenți mai mari ai motorului principal, dar sunt de asemenea debordarea și blocarea mașinii de peletat.

4.5.PROBLEME TEHNICE SI SOLUTII

Problema	Posibile cauze	Solutii
Este dificil sa porneasca motorul	-tensiune joasa -siguranta arsa -ulei scazut in cutia de viteze	✓ verificati tensiunea ✓ inlocuiti siguranta ✓ completati uleiul din cutie
Motorul este supraincalzit	-material de marime mare in vasul de alimentare -gaurile matritei sunt blocate	✓ schimbati materialul din vasul de alimentare ✓ curatati matrita
Pelete nu se formeaza corect sau masina nu poate face pelete	-matrita este infudata -continut ridicat de umiditate al materialului	✓ curatati matrita ✓ inlocuiti materialul din vasul de alimentare cu unul ce are un continut mai mic de umiditate

4.7.Ambalarea

Masina este ambalata intr-o cutie de lemn pentru evitarea pagubelor din timpul transportului. Acest ambalaj este o materie prima si este astfel refolosit sau poate fi readus in circuitul de revalorificare a materiilor prime.

Masina si piesele sale auxiliare sunt construite din diferite materiale, cum ar fi: metal sau material plastic.

Expediati componentele defecte la centrele de colectare ale deseurilor speciale. Uleiurile se vor evacua numai la centrele corespunzatoare pentru deseuri speciale. Partile electrice se vor evacua ca si deseuri electrice la punctele speciale de colectare. Interesati-va in acest sens in magazinele de specialitate sau la administratia comuna!

!!! Masina si materialele de ambalare nu sunt jucarii! Nu permiteti copiilor sa se joace cu pungile de plastic, foliile si piesele mici. Exista pericol de asfixiere!


4.7. Echipamentul individual de protectie:

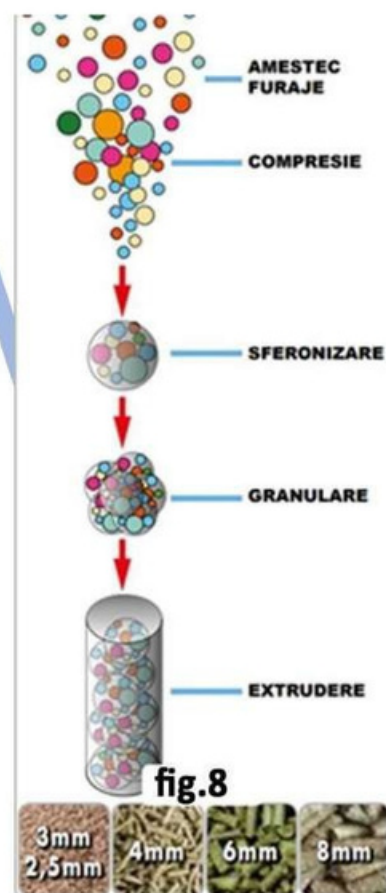
Purtati imbracaminte de lucru care sa ofere protectie, precum pantaloni lungi, incaltaminte de siguranta, manusi de protectie rezistente, cască de protectie, masca de protectie pentru fata si ochelari de protectie pentru ochi.

Va recomandam sa folositi de fiecare data salopeta atunci cand folositi masina.

Protejarea mediului inconjurator

Indepartarea aparatului la sfarsitul perioadei de viata. Casarea echipamentelor electrice si electronice uzate:

 (Aplicabile in Uniunea Europeana si in alte tari europene cu sisteme separate de colectare a bateriilor). Acest simbol de pe manualul de utilizare, eticheta sau ambalaj indica faptul ca acest produs nu trebuie eliminat impreuna cu alte deseuri menajere la finalul duratei lui de utilizare. Deoarece eliminarea necontrolata a deseurilor poate dauna mediului inconjurator sau sanatatii umane, va rugam sa separati aceste produse de alte tipuri de deseuri si sa le reciclati in mod responsabil. Este responsabilitatea dvs. sa il predati la un punct de colectare disponibil pentru reciclarea echipamentelor electrice si electronice. Aceasta colectare si reciclare separata va ajuta la conservarea resurselor naturale si la preenirea potentialelor consecinte negative pentru sanatatea oamenilor si a mediului, pe care le poate produce posibila prezenta a sustantelor periculoase din echipamentele electrice si electronice, cauzate de aruncarea lor necontrolata. Promoati astfel reutilizarea durabila a resurselor materiale.



CERTIFICAT DE GARANȚIE

SC TEHNO MSS SRL declarăm pe proprie răspundere ca produsele din prezenta factura sunt în conformitate cu prevederile următoarelor acte normative : o.g. 21/92 , o.g.58/ian 2000 și Legea 449/21 noi.2003.

Astfel , garanția va fi acordată, în condițiile Codului Civil, diferențiat, termenul de valabilitate pentru persoanele fizice fiind de 24 LUNI, iar pentru persoanele juridice 12 LUNI, de la data livrării cu condiția respectării instrucțiunilor din manualele de utilizare primit sau încarcat pe site-ul nostru, condițiilor de montaj, instalare, transport, manipulare, depozitare, exploatare și întreținere.

Clientul are obligația să verifice integral comanda în momentul recepționării și să sesizeze orice deficiență sau defecțiune constatată în maxim 24 ore de la primirea coletului.

În cazul în care cumpărătorul a primit produsul fără certificate de garanție sau manual de utilizare vă recomandăm să faceți o sesizare în cel mult 48 de ore de la achiziționarea produsului la adresa de email tehnoms.group@gmail.com pentru a vi se trimită documentele lipsă.

Pentru a beneficia de garanție, cumpărătorul trebuie să prezinte în original factura și certificatul de garanție.

În cazul în care Cumpărătorul vă avea nevoie de piese de schimb (role, matrițe, rulmenți, bucșe, semering, curele, melc șnec, rezistente, ulei de transmisie etc.), care nu fac obiectul garanției și pe care Vânzătorul nu se obliga să le dețină pe stoc, acesta are obligativitatea de a anunța Vânzătorul cu privire la piesele de care are nevoie prin transmiterea unei comenzi care vă avea că termen de livrare între 1-2 luni și vă fi considerată comanda ferma doar în momentul achitării integrale a pieselor comandate. În urma achitării integrale a comenzii Vânzătorul se vă obliga să distribuie piesele comandate de Cumpărător în intervalul de timp menționat anterior.- Costurile de reparație vor fi suportate de client, iar timpul de reparație poate fi mai lung decât de obicei.

Pentru a beneficia de reparații gratuite în termen de garanție, cumpărătorul trebuie să îndeplinească următoarele condiții:

- să folosească produsul conform instrucțiunilor de utilizare;
- să respecte instrucțiunile de transport, depozitare, conservare;

- să nu afecteze sigiliul și seria de fabricație;
- să nu permită, în caz de defecțiuni, intervenția altor persoane decât cele ale unității SERVICE;

- să prezinte acest document cât și cel de cumpărare (factură, chitanță, bon fiscal) la societatea de Service.

Neacordarea garanției operează în conformitate cu legislația națională și europeană în vigoare cu privire la următoarele situații:

- Neprezentarea certificatului de garanție și a facturii;
- Utilizarea produsului în aplicații ce necesită performanțe și calități altele decât cele oferite de clasa și scopul pentru care este destinat produsul sau în afara specificațiilor tehnice aferente;
- Uzura normală a produselor (ex. uzura fizică, mecanică și electrică, scăderea în timp a luminozității ecranelor monitoarelor);
- Utilizarea produsului în condiții neadecvate (ex: tensiune de alimentare necorespunzătoare, împământare inexistentă sau greșită, acțiunea șocurilor, vibrațiilor, loviturilor sau altor forme de abuz fizic);
- Utilizarea de accesorii altele decât cele indicate de producător în specificațiile tehnice, utilizarea produsului în condiții de mediu necorespunzătoare precum acțiuni ale substanțelor chimice, noxe, fum, praf, umiditate sau păstrarea în condiții necorespunzătoare a materiei prime ;
- Manipularea sau instalarea greșită (ex: instalarea greșită a bateriilor sau a acumulatorilor, utilizarea altor modele de surse de alimentare sau accesorii decât cele livrate sau indicate de producător);
- Setări greșite ale produselor sau programelor;
- Deteriorări termice, mecanice și plastice ale produsului datorate incendiilor, accidentelor, vibrațiilor, intemperiilor, neglijenței în utilizare sau a oricăror altor factori, independent de Producător;
- Produsul este neîntreținut corespunzător (murdar, lovit, deteriorate, fără ulei de ungere etc)
- Au fost adăugate modificări neautorizate de furnizor;
- Utilizare în regim de suprasarcină sau în regim profesional a produselor casnice
- Produsul a fost utilizat necorespunzător destinației sale,

- Exploatare incorectă prin folosirea uleiurilor și combustibililor de proastă calitate, a lanțurilor sau a discurilor de tăiere uzate, filtre de aer înfundate, zonele de răcire a motoarelor necurate, etc
- Produsul nu este livrat vanzatorului pentru reparația în service în ambalaj original.

CertIFICATELE DE GARANȚIE PE SUPTOR DURABIL PENTRU PRODUSELE DE FOLOSINȚĂ ÎNDELUNGATĂ SE ELIBEREAZĂ ODATA CU ACHIZITIONAREA PRODUSELOR ȘI SE ÎNMÂNEAZĂ LA MOMENTUL RIDICĂRII SAU LIVRĂRII PRODUSELOR.

Serie Factură: TMS2022 **Număr:** _____ **Awb:** _____

Denumire Produs: _____



TEHNO MSS